

# Inversor de Potencia IE-350

## Función Smart Start:

1. Con USB 5V/3A (máx)
2. Regulación dinámica de la tensión de salida
3. Tecnología Soft-Start, mayor confiabilidad

Por favor lea cuidadosamente este manual antes de instalar o usar este producto.

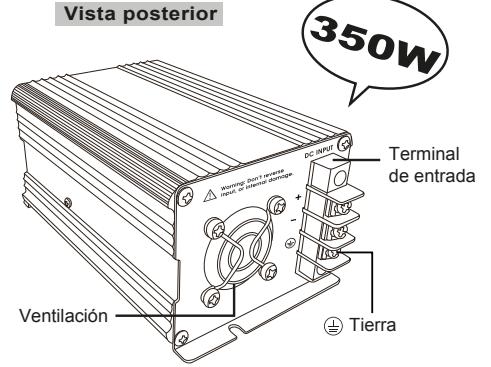
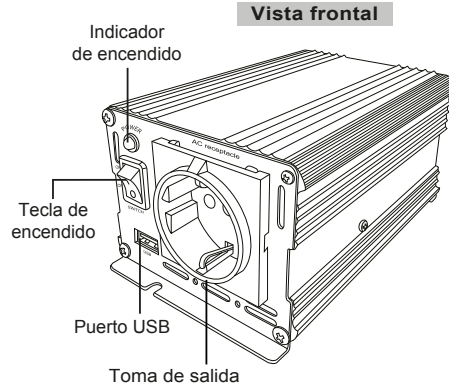
## Cómo Utilizarlo

1. Conecte correctamente la alimentación de entrada, presione el interruptor, el led indicador quedara encendido.
2. Conecte los aparatos en el toma de salida y luego enciéndalos.

ESPECIFICACIONES		
Modelo	IE-350-12	IE-350-24
Potencia continua	350W	
Potencia de pico	700W	
Voltaje de salida	220 V CA	
Regulación	±8%(100V:±10%)	
Forma de onda	Senoidal Modificada	
Puerto USB	5V / 3A máx.	
Voltaje de entrada	9.5V~16V	19~32V
Protección y alarma Bajo y Alto Voltaje de Entrada	SI	
Frecuencia	50/60Hz ±3%	
Eficiencia	>85%	
Corriente en vacío	< 0.4A	< 0.2A
Protección de Temperatura	55°C ±5°C	
Protección de Sobrecarga	SI	
Dimensiones (LxAxA) en mm	175 × 95 × 75	
Peso neto en Kg.	0,76	

## Solución de Problemas:

Problema	Alarma	LED	Solución
Sobrecarga, cortocircuito	3 sonidos cortos	Apagado	Reducir la carga, resolver el cortocircuito
Alto Voltaje de Entrada	Sonido Largo	Apagado	Reducir el voltaje de entrada
Bajo Voltaje de Entrada	Sonido Corto	Intermitente	Recargar la batería
Protección de Bajo Voltaje	Sonido Largo	Apagado	Recargar la batería
Alarma de Temperatura	Sin sonido	Intermitente	Permitir la refrigeración del inversor, reducir la carga si es necesario.
Protección de Temperatura	Sonido Corto	Apagado	Permitir la refrigeración del inversor, reducir la carga si es necesario.



## APARATOS RECOMENDADOS

Es recomendable para cualquier equipo eléctrico que no supere los 350W de consumo, como: Iluminación, TV, Video, Radio, Herramientas, Ventiladores, etc.



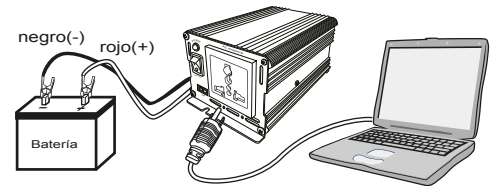
## ADVERTENCIA

1. No insertar objetos extraño en el toma de salida o en la ventilación.
2. No exponga el inversor al agua.
3. No exponga el inversor a temp. superiores a 60° C.
4. En funcionamiento mantenga lejos el inversor de materiales inflamables.
5. Debido a la forma de onda de salida puede generar algún zumbido o interferencia en los equipos de audio y video.

## PRECAUCIÓN

1. Por favor controle que la alimentación sea 12Vcc o de 24Vcc y asegúrese de la polaridad de conexión.
2. Para evitar que se descargue la batería apague el inversor cuando no se utilice.
3. Por favor asegurarse de que los aparatos están apagados antes de encender el inversor.
4. Le recomendamos utilizar inversores de onda senoidal pura en equipos sensibles a la onda senoidal modificada, como ser instrumentos de medición, etc.
5. No colocar ningún objeto pesado sobre el inversor ni sobre los cables. No utilizar cuando los cables están enrollados.

6. Si el consumo es superior a 350W cuando enciende los equipos, la protección de sobrecarga apagará el inversor. Si la potencia es superior a 150W no utilizar la salida del encendedor del vehículo.



(Primero encender el inversor, y luego los dispositivos)

**PRECAUCIÓN!!** Invertir la polaridad de conexión destruirá los fusibles internos del equipo. Los daños causados por la inversión de polaridad no son cubiertos por nuestra garantía.

## Importante: Bajo voltaje de salida

Los multímetros utilizados normalmente están ajustados para indicar la tensión eficaz de señales senoidales (como la red eléctrica). La onda senoidal modificada no es senoidal, por lo que esa relación ya no es válida y la indicación del instrumento es incorrecta, normalmente menor (entre 170V y 190V), esto indica que la salida real del inversor se encuentra entre 220V y 230V. Para obtener el valor real de la tensión eficaz hay que utilizar multímetros digitales de verdadero valor eficaz (*true RMS*) o analógicos de hierro móvil.

## Garantía

La garantía se limita únicamente a la reparación (material y mano de obra) de los equipos, en ningún caso incluye gastos de envío o eventuales daños causados por el uso o imposibilidad de uso del equipo. Queda específicamente prohibido el uso de nuestros productos en equipos de soporte vital. El uso o posesión continuada de los productos después del periodo de vencimiento de la garantía, se considerará evidencia concluyente de que la misma ha sido cumplida a completa satisfacción del comprador. La garantía arriba estipulada no se aplicará los fallos o deficiencias causadas por el uso inadecuado, anormal o abusivo de los productos, o por negligencia, alteración, instalación incorrecta, apertura, modificación no autorizada, entrada de cuerpos extraños, accidentes o causas externas al producto, incluidas las de fuerza mayor. En caso de no estar conforme con los términos de la garantía se deberá devolver el equipo en un plazo no superior a cinco días con su embalaje y accesorios originales.