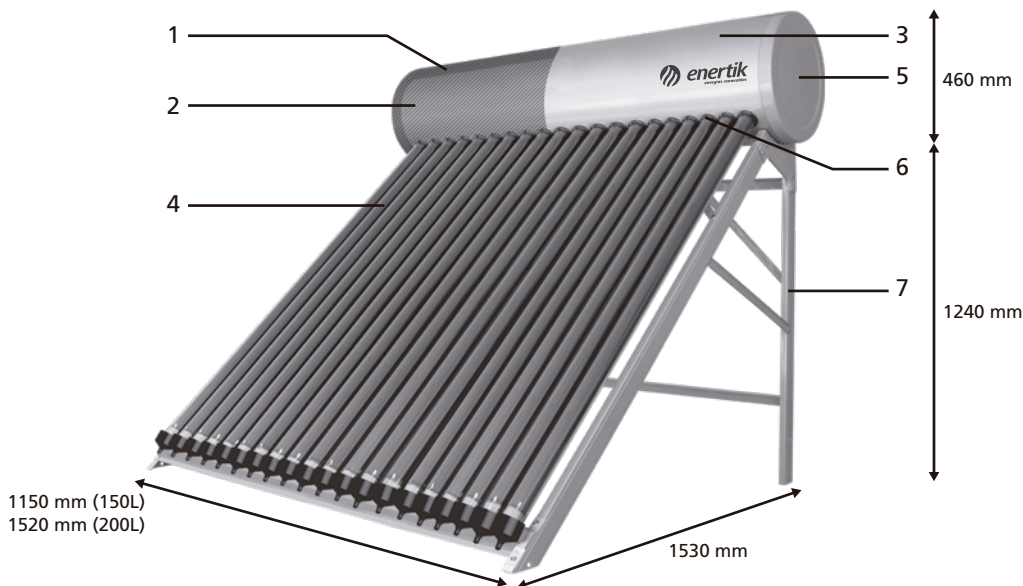


TERMOTANQUE SOLAR

LÍNEAS SWP

GUÍA DE MONTAJE E INSTALACIÓN



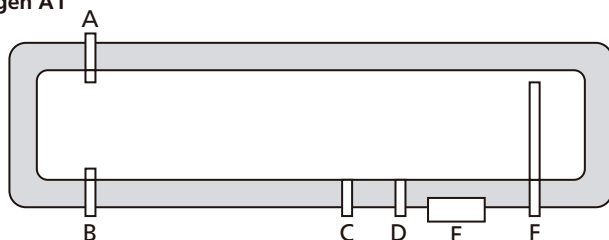
1. Aislante térmico
2. Tanque interno
3. Tanque externo

4. Tubos colectores
5. Cobertor lateral
6. O-rings de silicona

7. Estructura de soporte

Conexiones del tanque

Imagen A1



- A. Válvula PT
- B. Entrada de agua fría 3/4
- C. Conexión de sensor de temperatura

- D. Barra de magnesio
- E. Resistencia eléctrica (opcional)
- F. Salida de agua caliente 3/4

Montaje de la estructura

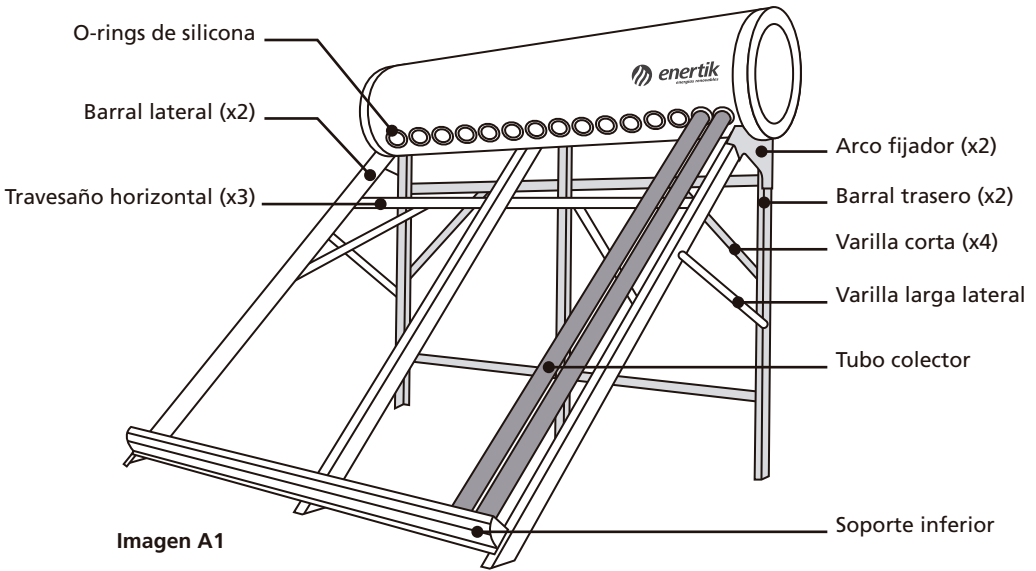
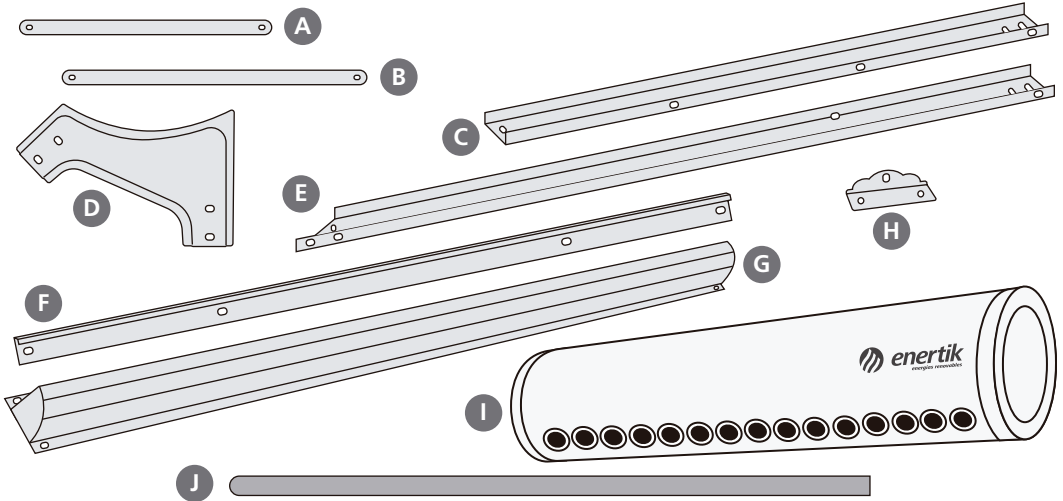


Imagen A1

Piezas incluidas



A. Varilla corta (4 u.)

F. Travesaño horizontal (3 u.)

K. Bulones A2-70 (c/n)

B. Varilla larga (2 u.)

G. Soporte inferior (1 u.)

L. Tuercas (c/n)

C. Barral trasero (2 u.)

H. Patas (4 u.)*¹

D. Arco fijador (2 u.)*¹

I. Tanque (1 u.)

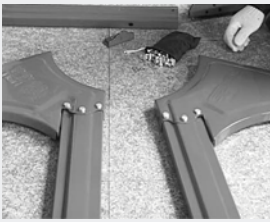
E. Barral lateral (2 u.)*¹

J. Tubos colectores (c/según modelo)

*¹ En modelos de 250L y 300L se incluyen 3 unidades **C**, **D** y **E**, y 6 unidades **H**.

PUNTO 1: Armado del soporte y fijación del tanque

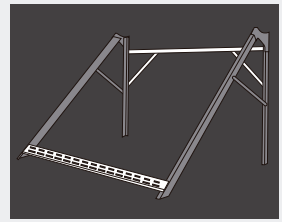
Lo principal es armar la estructura del soporte. Para eso, sacar todas las piezas de la caja y ponerlas en orden para identificarlas.



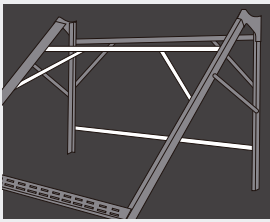
P1. Unir las piezas B, C, D y E de cada lateral.



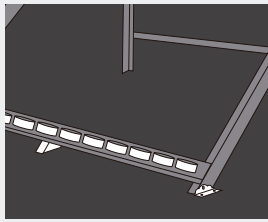
P2. Fijar con bulones y tuercas, sin ajustar aún al 100%.



P3. Unir los laterales con las piezas A, F y G que muestra esta imagen.



P4. Terminar de unir las piezas restantes A, F y G que muestra esta imagen.



P5. Colocar los vasos inferiores, sin sus tapas a rosca (L) y las patas H e I*1.



P6. Quitar las tapitas de goma y las tuercas de los tornillos fijados al tanque en su parte inferior.



P7. Montar el tanque sobre la estructura de soporte y fijarlo con las tuercas.

IMPORTANTE

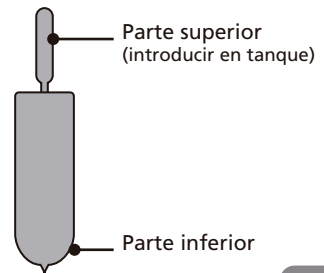
+ Todavía **NO AJUSTAR** las tuercas y bulones al 100%, para chequear el balanceo del sistema (ver los pasos siguientes).

+ Preparar los tubos colectores y un balde o recipiente con agua mezclada con detergente líquido.

PUNTO 2: Colocación de los tubos colectores heat pipe

Abrir la/s caja/s de los tubos colectores de vidrio **con mucho cuidado**.

Retirar uno por uno los tubos para ser colocados en la estructura, siguiendo cuidadosamente los pasos que se detallan a continuación.



PASOS A SEGUIR PARA LA CORRECTA COLOCACIÓN DE LOS TUBOS

1. Colocar un oring antipolvo (N) en la parte superior del tubo
1. Insertar el tubo en el vaso inferior sin su tapa a rosca (solo anillo).
2. Insertar cuidadosamente el tubo en el tanque hasta que haga tope.
3. Colocar la tapa a rosca en el vaso soporte inferior hasta dejar asegurado el tubo.
4. Ajustar el oring antipolvo sellando el orificio entre tanque y tubo.

TESTEO DE BALANCEO

Colocar primero un tubo en cada extremo del termotanque para chequear si la estructura tiene algún tipo de balanceo erróneo. En caso de que no exista balanceo, proceder a ajustar los bulones y tuercas al 100% con la ayuda de herramientas.

Ubicación del equipo

UBICACIÓN IDEAL > Sol pleno sin obstrucciones, con orientación hacia el norte

Los tubos colectores requieren, preferentemente, **incidencia plena y directa de los rayos solares** durante el período más largo posible. Para esto debe evitarse su instalación donde la radiación solar sea interferida o disminuida por árboles, techos, edificaciones, antenas, etcétera.

PARA LA CORRECTA INSTALACIÓN Y USO

IMPORTANTE

Es imprescindible que la ubicación del termotanque solar sea lo más cercana posible a la bajante de agua o del termotanque a gas (Boiler), independientemente de la opción de conexión que usted elija.

PRECAUCIÓN

Cerrar la llave de entrada puede generar daños en el equipo.

CONEXIÓN CON BOILER (opcional)

Este termotanque solar puede operar, opcionalmente, en serie a un termotanque convencional a gas (o eléctrico), el cual se activará solamente como auxiliar cuando sea necesario.

CONTEMPLAR EL PESO DEL EQUIPO

El equipo cargado con agua tiene un peso aproximado que varía entre 200 y 500 kg dependiendo del modelo y capacidad adquirido. La superficie elegida para su ubicación debe soportar dicho peso.

A TENER EN CUENTA SEGÚN EL TIPO DE TECHO

TECHOS DE MADERA O CHAPA: tener en cuenta que las patas del equipo deben apoyar sobre los parantes / cabios.

TECHOS CON INCLINACIÓN: el tanque debe ubicarse, preferentemente, sobre la cumbrera del techo.

RESISTENCIA AL VIENTO

El equipo, instalado y fijado correctamente a la superficie, resiste vientos de hasta 120km/h.

RESISTENCIA AL GRANIZO

En zona de granizo se sugiere usar una malla metálica para evitar el impacto con los tubos de vidrio.

PRESIÓN Y TEMPERATURA MÁXIMA

Este termotanque solar es **PRESURIZADO**. Posee una presión máxima de trabajo de **6 bar**, y alcanza una temperatura máxima de **100 °C**.

Aislación recomendada para los caños

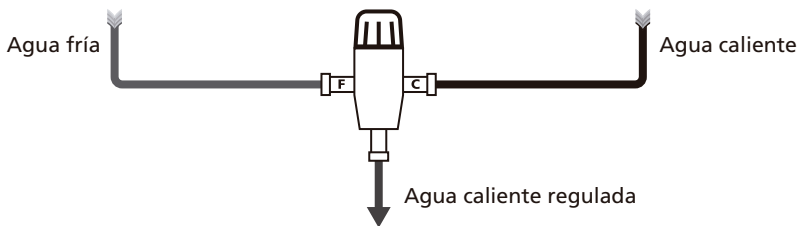
Para una correcta instalación del sistema y una menor pérdida de temperatura, recomendamos utilizar caños de polipropileno y recubrir los mismos con aislante térmico forrada con aluminio, principalmente en los caños de salida de agua caliente.



Conexión de la válvula mezcladora termoestática (opcional)

¿Para qué sirve una válvula mezcladora termoestática?

Esta válvula **permite mezclar automáticamente el agua caliente proveniente del termotanque solar con el agua fría del tanque externo regulando así la temperatura de salida**. Esto es muy útil, no solo para ahorrar agua caliente, sino también para evitar posibles quemaduras cuando la temperatura del agua es muy elevada (principalmente en verano, cuando la temperatura generada por el termotanque puede llegar a los 90°C).



Mantenimiento

ACCIÓN	PERIODICIDAD
Inspección superficial de los tubos colectores* ¹	Anual
Limpieza superficial de los tubos colectores* ²	Cada 3 meses
Verificación de fugas en conexiones	Anual
Drenado del termostanque* ³	Anual
Verificación y/o reemplazo de la varilla de magnesio* ⁴	Anual
Chequeo del aislamiento térmico en tuberías y conexiones	Anual

*¹ Revisar si los tubos tienen el cromado plateado o tienen alguna fisura, si llega a ocurrir esto contactarse con el fabricante.

*² Realizar la limpieza externa de los tubos con un paño húmedo.

*³ Drenar el tanque con precaución, lavarlo con vinagre blanco y restregarlo. Dejar actuar el vinagre durante 20 minutos y luego eliminarlo con agua.

*⁴ El reemplazo de la varilla se evalúa por el usuario, dependiendo de la calidad del agua en la región donde se encuentre instalado el termostanque.

Solución a posibles problemas

PROBLEMA	ACCIÓN	SOLUCIÓN
Pérdida de agua por orificios superiores de los tubos.	1) Cerrar la entrada de agua. 2) Drenar el tanque, al nivel inferior de los orificios superiores. 3) Esperar de 48 a 72h. Si las pérdidas se detienen, controlar los o-rings de estos ingresos.	Reemplazar o reacomodar los o-rings ya existentes.
Pérdida por orificio del kit eléctrico.	1) Cerrar la entrada de agua. 2) Drenar el tanque, a un nivel inferior de los orificios de venteo. 3) Esperar de 48 a 72h. 4) Chequear los sellos.	1) Remover el kit eléctrico. 2) Cambiar el teflón / cáñamo, para sellar correctamente el ingreso.
El kit eléctrico no calienta.	1) Verificar la provisión de 220VCA en el mismo. 2) Verificar que la llave térmica o disyuntor estén habilitados. 3) Verificar que el termostato no esté en un nivel muy bajo de temperatura. 4) Verificar posible rotura del kit por sarro.	Habilitar la energía eléctrica, ajustar el termostato a un nivel de temperatura más elevado. Retirar o reemplazar el kit, si el mismo presenta roturas o desgaste por sarro.

ESPECIFICACIONES

Modelo	SWP-100	SWP-150	SWP-200	SWP-250	SWP-300	
Especificaciones generales						
Tipo de equipo	Termotanque solar					
Sistema	Presurizado					
Presión máxima de trabajo	6 bar					
Estructura de soporte / espesor (mm)	Acero galvanizado / 1,5					
Cantidad de usuarios / personas	2 ~ 4	3 ~ 5	4 ~ 6	5 ~ 8	6 ~ 9	
Dimensiones (LxAXA) en mm	920 x 1700 x 1530	1150 x 1700 x 1530	1520 x 1700 x 1530	1900 x 1700 x 1530	2270 x 1700 x 1530	
Especificaciones del tanque						
Volumen de agua (l)	89,5	126,3	163,8	204,3	300	
Material tanque interno / espesor (mm)	Acero inoxidable SUS304-2B / 1,2					
Material tanque externo / espesor (mm)	Acero galvanizado / 0,4					
Diámetro tanque interno / externo (mm)	360 / 460					
Aislamiento térmico / espesor (mm)	Espuma de poliuretano de alta densidad / 50					
Especificaciones de los tubos						
Cantidad	10	15	20	25	30	
Diámetro (mm)	58					
Longitud (mm)	1800					
Material	vidrio - cristal borosilicato					
Especificaciones de temperatura						
Temperatura promedio en verano	70 ~ 85 °C					
Temperatura promedio en invierno	45 ~ 55 °C					
Temperatura promedio inicial (verano)	≤ 65 °C a los 90 min					
Preservación del calor en tanque	60 ~ 72 h					
Especificaciones del embalaje						
Cantidad de bultos / medidas (LxAXA) en cm	Termotanque	1 / 111 x 49 x 50	1 / 134 x 49 x 50	1 / 171 x 49 x 50	1 / 209 x 49 x 50	1 / 246 x 49 x 50
	Tubos al vacío	1 / 186 x 35 x 17	1 / 186 x 35 x 24	2 / 186 x 35 x 17	1 / 186 x 35 x 17	2 / 186 x 35 x 24
	Soportes	1 / 178 x 25 x 12	1 / 178 x 25 x 12	1 / 178 x 25 x 12	1 / 197 x 25 x 12	1 / 231 x 25 x 12

