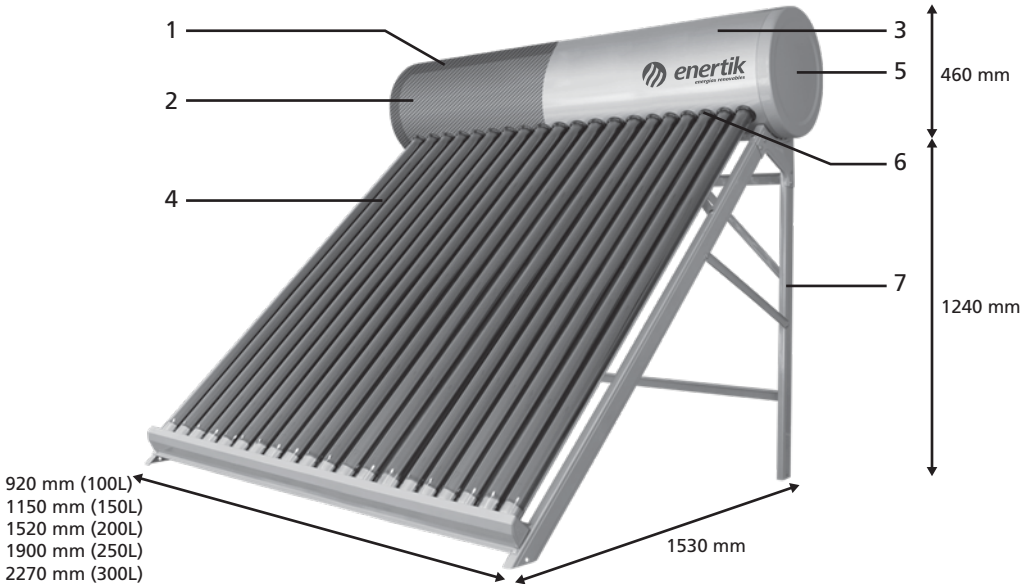


TERMO SOLAR ATMOSFERICO LÍNEA SW - SWi

GUÍA DE MONTAJE E INSTALACIÓN

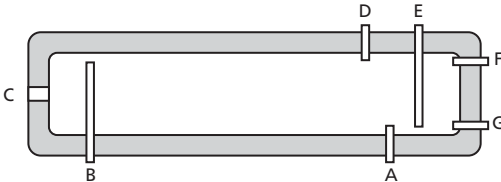


1. Aislante térmico
2. Estanque interno
3. Estanque externo

4. Tubos colectores
5. Cobertor lateral
6. O-rings de silicona + sellos antipolvos

7. Estructura de soporte

Conexiones del estanque



- A. Entrada de agua fría 3/4" o drenaje
- B. Salida de agua caliente 3/4"
- C. Calentador eléctrico (opcional)
- D. Venteo
- E. Entrada estanque [SW-5L] o válvula [SW-VP] de prellenado (opcionales)
- F. Salida de agua caliente 3/4" o venteo
- G. Conexión hembra 3/4" para barra de magnesio.

La importancia de la presente guía

La presente GUÍA DE MONTAJE E INSTALACIÓN es una parte esencial del producto, y debe ser leída íntegramente antes de proceder con la instalación del equipo. Además debe ser entregada al usuario final del producto, incluso en caso de cambio de propiedad o sustitución.

Esta guía se debe conservar para ser consultada en caso de dudas o problemas con su equipo, ya que contiene indicaciones de seguridad importantes para la instalación, el uso y el mantenimiento del equipo. Además contiene información técnica relativa a la instalación del termo solar.

En conformidad con la legislación actual, las instalaciones deben ser proyectadas y ejecutadas por profesionales habilitados según lo establecido y definido por la ley. Dicha instalación y el mantenimiento correspondiente, deben ser realizados en conformidad con las normas según las instrucciones del fabricante, siguiendo las normativas vigentes.

La inadecuada instalación o montaje del termo solar y/o de sus componentes o accesorios podrían generar problemas no previsibles a priori en relación con las personas, los animales y las cosas del entorno de instalación. Lea atentamente las instrucciones de esta guía para una instalación correcta del mismo.

¿Quién realiza el mantenimiento?

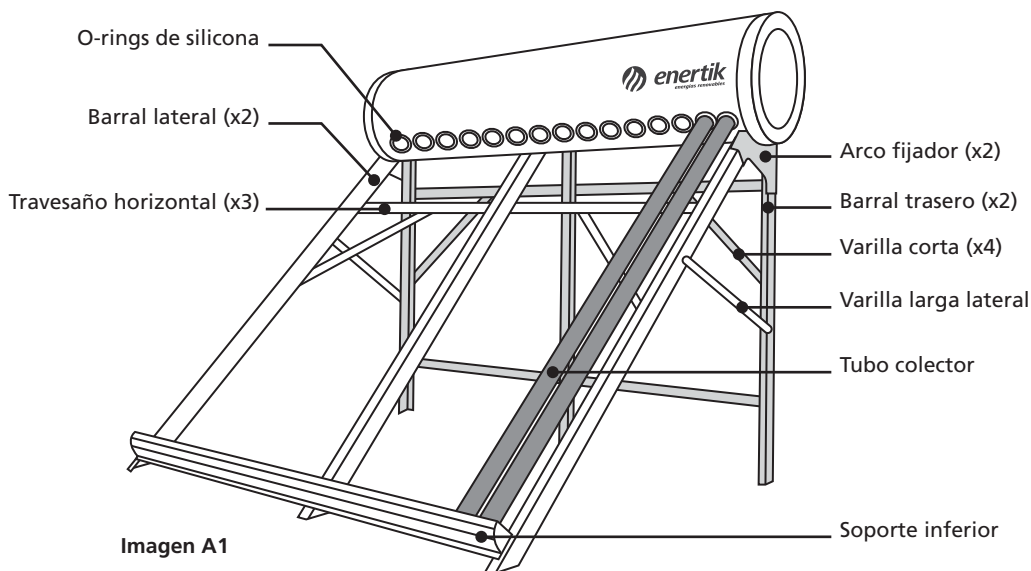
El mantenimiento debe ser realizado por un técnico profesional habilitado.

Uso correcto del equipo

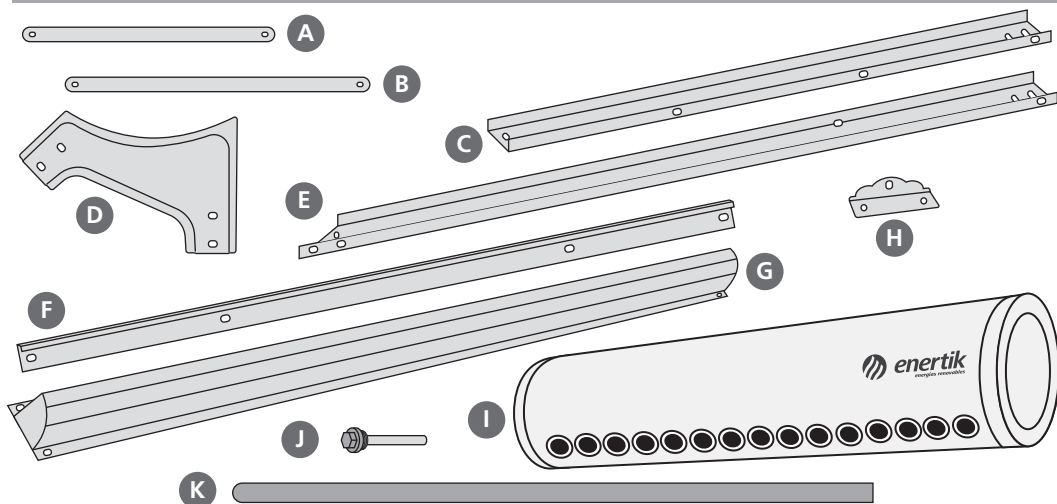
El termo solar se debe utilizar sólo para los fines para los que ha sido concebido. Cualquier otro uso se considera inadecuado y por lo tanto, peligroso.

El fabricante se exime de toda responsabilidad contractual y extracontractual por eventuales daños, y la garantía del equipo queda anulada en caso de errores de instalación, uso o mantenimiento debidos al incumplimiento de la legislación técnica vigente o de las instrucciones del manual o del fabricante.

Montaje de la estructura - ACERO GALVANIZADO



Piezas incluidas



A. Varilla corta (4 u.)

F. Travesaño horizontal (3 u.)

K. Tubos colectores (c/según modelo)

B. Varilla larga (2 u.)

G. Soporte inferior (1 u.)

L. Bulones A2-70 (c/n)

C. Barral trasero (2 u.)*¹

H. Patas (4 u.)*¹

M. Tuercas (c/n)

D. Arco fijador (2 u.)*¹

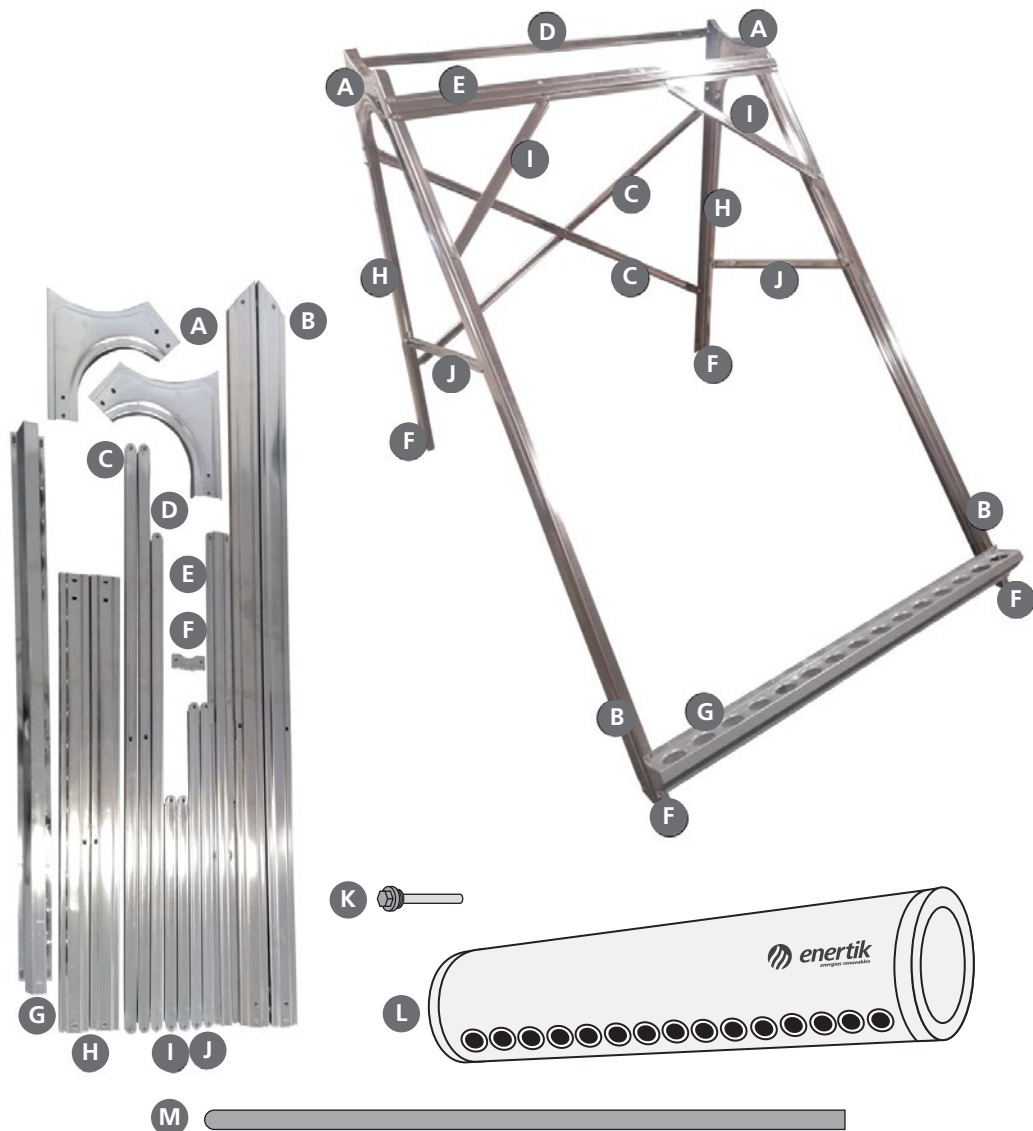
I. Estanque (1 u.)

E. Barral lateral (2 u.)*¹

J. Barra de magnesio

*¹ En modelos de 250L y 300L se incluyen 3 unidades **C**, **D** y **E**, y 6 unidades **H**.

Montaje de la estructura - ACERO INOXIDABLE



A. Arco fijador (2 u.)*¹

B. Barral lateral (2 u.)*¹

C. Varilla larga trasera (2 u.)

D. Travesaño trasero (1 u.)

E. Travesaño horizontal (1 u.)

F. Patas (4 u.) *¹

G. Soporte inferior (1 u.)

H. Barral trasero (2 u.)*¹

I. Varilla corta (2 u.)

J. Varilla larga lateral (2 u.)

K. Barra de magnesio (1 u.)

L. Estanque (1 u.)

M. Tubos colectores (c/según modelo)

Bulones A2-70 (c/n)

Tuercas (c/n)

PUNTO 1: Armado del soporte y fijación del estanque

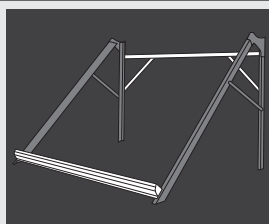
Lo principal es armar la estructura del soporte. Para eso, sacar todas las piezas de la caja y ponerlas en orden para identificarlas.



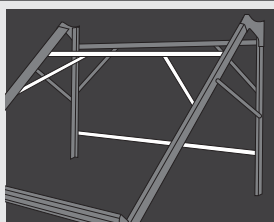
P1. Unir las piezas B, C, D y E de cada lateral.



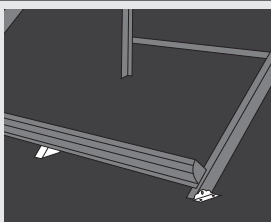
P2. Fijar con bulones y tuercas, sin ajustar aún al 100%.



P3. Unir los laterales con las piezas A, F y G que muestra esta imagen.



P4. Terminar de unir las piezas restantes A, F y G que muestra esta imagen.



P5. Colocar las patas H e I*1.



P6. Quitar las tapitas de goma y las tuercas de los tornillos fijados al estanque en su parte inferior.



P7. Montar el estanque sobre la estructura de soporte y fijarlo con las tuercas.

IMPORTANTE

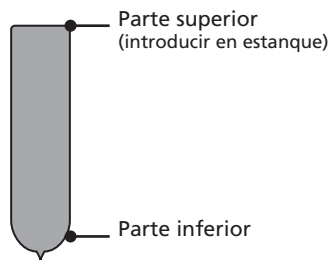
+ Todavía **NO AJUSTAR** las tuercas y bulones al 100%, para chequear el balanceo del sistema (ver los pasos siguientes).

+ Preparar los tubos colectores y un balde o recipiente con agua mezclada con detergente líquido.

PUNTO 2: Colocación de los tubos colectores

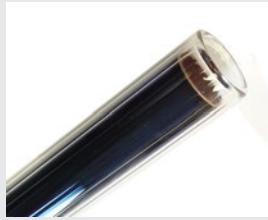
Abrir la/s caja/s de los tubos colectores de vidrio **con mucho cuidado**. Es **IMPORTANTE** mantener los mismos **alejados de la radiación solar hasta finalizar la instalación del sistema, para evitar roturas en los tubos por choque térmico al realizar el paso P9.**

Retirar uno por uno los tubos para ser colocados en la estructura, siguiendo cuidadosamente los pasos que se detallan a continuación.





P8. Mojar la extremidad superior del tubo en agua con detergente para facilitar la colocación.



P9. Llenar el tubo con agua limpia. El tubo debe estar frío y alejado del sol desde los 10 min previos.



P10. Sostener la parte inferior de los tubos para protegerlo al ser colocado en el estanque.

TESTEO DE BALANCEO

Colocar primero un tubo en cada extremo del termo para chequear si la estructura tiene algún tipo de balanceo erróneo. En caso de que no exista balanceo, proceder a ajustar los bulones y tuercas al 100% con la ayuda de herramientas.



P11. Colocar primero el tubo en la del estanque girando lentamente hacia arriba en sentido horario.



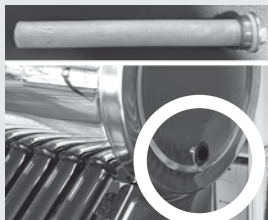
P12. Colocar delicadamente los tubos en el soporte inferior.



P13. Chequear el balanceo y ajustar bulones y tuercas al 100% con las herramientas necesarias.



P14. Repetir los pasos anteriores hasta colocar todos los tubos UNO POR UNO.



P15. Colocar la barra de magnesio en la conexión 3/4" (conexión G).



P16. Instalar **OBLIGATORIAMENTE** un vентe para el sistema.

IMPORTANTE: la frecuencia de cambio de la barra de magnesio dependerá de la calidad del agua. Se deben hacer inspecciones cada 3 meses.

Ubicación del equipo

UBICACIÓN IDEAL > Sol pleno sin obstrucciones, con orientación hacia el norte
Los tubos colectores requieren, preferentemente, **incidencia plena y directa de los rayos solares** durante el periodo más largo posible. Para esto debe evitarse su instalación donde la radiación solar sea interferida o disminuida por árboles, techos, edificaciones, antenas, etcétera.

IMPORTANTE

Es imprescindible que la ubicación del termo solar sea lo más cercana posible a la bajante de agua o del termo a gas (Boiler), independientemente de la opción de conexión que usted elija.

CONEXIÓN CON BOILER (opcional)

Este termo solar puede operar, opcionalmente, en serie a un termo convencional a gas (o eléctrico), el cual se activará solamente como auxiliar cuando sea necesario.

CONTEMPLAR EL PESO DEL EQUIPO

El equipo cargado con agua tiene un peso aproximado que varía entre 200 y 500 kg dependiendo del modelo y capacidad adquirido. La superficie elegida para su ubicación debe soportar dicho peso.

A TENER EN CUENTA SEGÚN EL TIPO DE TECHO

TECHOS DE MADERA O CHAPA: tener en cuenta que las patas del equipo deben apoyar sobre los parantes / cabios.

TECHOS CON INCLINACIÓN: el estanque debe ubicarse, preferentemente, sobre la cumbrera del techo.

RESISTENCIA AL VIENTO

El equipo, instalado y fijado correctamente a la superficie, resiste vientos de hasta 120km/h.

RESISTENCIA AL GRANIZO

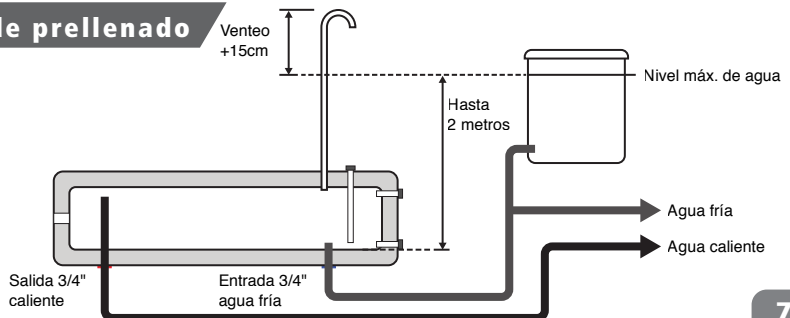
Los tubos de vidrio resisten granizos de hasta 25 mm de diámetro. En zona de granizo se sugiere usar una malla metálica para evitar el impacto con los tubos.

Conexiones

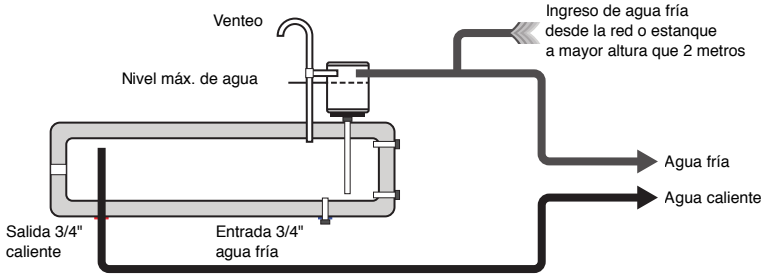
PRESIÓN MÁXIMA

Este termo solar es **NO PRESURIZADO**, lo cual implica que posee una presión máxima de trabajo de **1.0 bar**, ideal para abastecer de agua caliente desde el techo de una casa, aún cuando el estanque de agua fría se encuentre a una altura mayor. Sin embargo, **no puede ser instalado en circuito cerrado**.

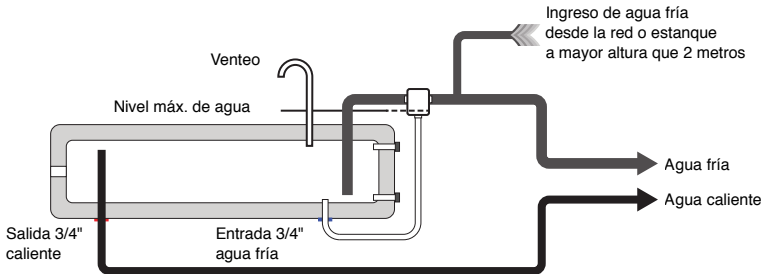
Sin estanque de prellenado



Con estanque de prellenado SW-5L (opcional)



Con válvula de prellenado SW-VP (opcional)



¿Cuándo se requiere el uso del estanque o válvula de prellenado?

Cuando no exista un estanque de agua externo o el mismo se encuentre a más de dos metros de altura por sobre el termo solar, es necesario adquirir e instalar un estanque o válvula de prellenado. El mismo regula el ingreso de agua al termo, impidiendo la sobrepresión por columna de agua o por presión de ingreso del agua desde la red.

Otra ventaja que otorga el estanque de prellenado es evitar usar venteos muy largos, siendo el mínimo sugerido un largo de 25~30 cm.

Aislación recomendada para los caños

Para una correcta instalación del sistema y una menor pérdida de temperatura, recomendamos utilizar caños de polipropileno y recubrir los mismos con aislante térmico forrada con aluminio, principalmente en los caños de salida de agua caliente.



La importancia del venteo

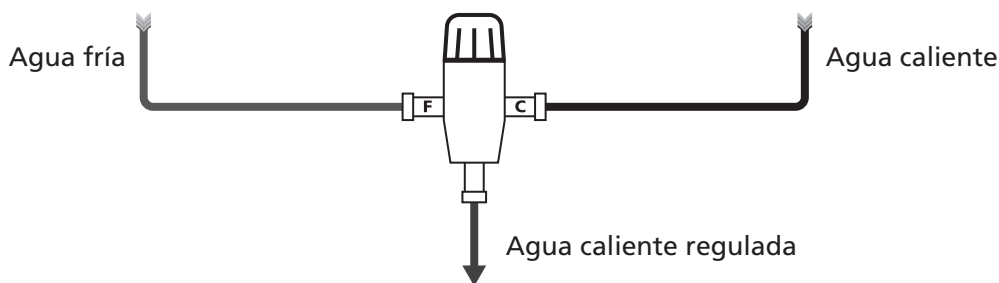
El sistema puede dañarse por falta de un venteo, o por falta de agua en el termo. Si esto sucede, puede anularse la garantía del equipo.

La forma correcta de instalar un venteo es colocar un caño en forma vertical u oblicua en alguna de las salidas destinadas para tal fin.

Conexión de la válvula mezcladora termostática SW-VM (opcional)

¿Para qué sirve una válvula mezcladora termostática?

Esta válvula **permite mezclar automáticamente el agua caliente proveniente del termo solar con el agua fría del estanque externo regulando así la temperatura de salida.** Esto es muy útil, no solo para ahorrar agua caliente, sino también para evitar posibles quemaduras cuando la temperatura del agua es muy elevada (principalmente en verano, cuando la temperatura generada por el termo puede llegar a los 90°C).



Mantenimiento

ACCIÓN	PERIODICIDAD
Inspección superficial de los tubos colectores* ¹	Anual
Limpieza superficial de los tubos colectores* ²	Cada 3 meses
Verificación de fugas en conexiones	Anual
Drenado del termo* ³	Anual
Verificación y/o reemplazo de la barra de magnesio* ⁴	Cada 3 meses
Chequeo del aislamiento térmico en tuberías y conexiones	Anual

*¹ Revisar si los tubos tienen el cromado plateado o tienen alguna fisura, si llega a ocurrir esto contactarse con el fabricante.

*² Realizar la limpieza externa de los tubos con un paño húmedo.

*³ Drenar el estanque con precaución, lavarlo con vinagre blanco y restregarlo. Dejar actuar el vinagre durante 20 minutos y luego eliminarlo con agua.

*⁴ El reemplazo de la barra de magnesio será evaluado por el usuario, dependiendo de la calidad del agua en la región donde se encuentre instalado el termo.

IMPORTANTE:

**La falta de mantenimiento acorta la vida útil del equipo.
La garantía no cubre fallas causadas por falta de mantenimiento.**

Solución a posibles problemas

PROBLEMA	ACCIÓN	SOLUCIÓN
Pérdida de agua por orificios superiores de los tubos.	1) Cerrar la entrada de agua. 2) Drenar el estanque, al nivel inferior de los orificios superiores. 3) Esperar de 48 a 72h. Si las pérdidas se detienen, controlar los o-rings de estos ingresos.	Reemplazar o reacomodar los o-rings ya existentes.
Pérdidas por orificios laterales de venteo.	1) Cerrar la entrada de agua. 2) Drenar el estanque, a un nivel inferior de los orificios de venteo. 3) Esperar de 48 a 72h.	Si las pérdidas se detienen, comunicarse con un técnico especializado.
Pérdida por orificio del kit eléctrico.	1) Cerrar la entrada de agua. 2) Drenar el estanque, a un nivel inferior de los orificios de venteo. 3) Esperar de 48 a 72h. 4) Chequear los sellos.	1) Remover el kit eléctrico. 2) Cambiar el teflón / cáñamo, para sellar correctamente el ingreso.
El kit eléctrico no calienta.	1) Verificar la provisión de 220VCA en el mismo. 2) Verificar que la llave térmica o disyuntor estén habilitados. 3) Verificar que el termostato no esté en un nivel muy bajo de temperatura. 4) Verificar posible rotura del kit por sarro.	Habilitar la energía eléctrica, ajustar el termostato a un nivel de temperatura más elevado. Retirar o reemplazar el kit, si el mismo presenta roturas o desgaste por sarro.
Pierde agua por el venteo en forma continua.	Verificar que el nivel máximo del estanque de agua externo, este por debajo de los 15cm aprox. respecto de la altura del venteo.	Bajar el estanque de agua o prolongar el venteo.

La importancia de la presente guía

En caso de prolongada falta de solicitud de agua caliente del sistema solar (ausencia prolongada, vacaciones, etcétera) es posible que la válvula de seguridad sanitaria intervenga causando la dispersión de agua, o que el sistema se sobrecaliente dañándose.

La descarga de la válvula de seguridad se debe conectar a un embudo de descarga. De lo contrario, si la válvula de descarga interviene inundando el lugar de instalación, el fabricante de la instalación solar no es responsable de los eventuales daños a personas o cosas.

Para evitar el sobrecalentamiento del colector en caso de falta de uso, hay que realizar la cobertura del colector solar. Por lo tanto, la falta de cobertura o la ausencia de solicitud de agua, sobre todo en la estación de verano, puede causar la necesidad de purgar el circuito y rellenar el fluido termovector.

ESPECIFICACIONES - ACERO GALVANIZADO

Modelo	SW-100	SW-150	SW-200	SW-250	SW-300	
Especificaciones generales						
Tipo de equipo	Termo solar					
Sistema	No presurizado					
Estructura de soporte / espesor (mm)	Acero galvanizado / 1.5					
Cantidad de usuarios / personas	2 ~ 4	3 ~ 5	4 ~ 6	5 ~ 8	6 ~ 9	
Especificaciones del estanque						
Capacidad del estanque (l)	100	150	200	250	300	
Material estanque interno / espesor (mm)	Acero inoxidable SUS304-2B / 0.51					
Material estanque externo / espesor (mm)	Acero galvanizado / 0.4					
Diámetro estanque interno / externo (mm)	360 / 460					
Aislamiento térmico / espesor (mm)	Espuma de poliuretano de alta densidad / 50					
Especificaciones de los tubos						
Cantidad	10	15	20	25	30	
Diámetro (mm)	58					
Longitud (mm)	1800					
Material	vidrio - cristal borosilicato					
Barra de magnesio	Sí					
Especificaciones de temperatura						
Temperatura promedio en verano	70 ~ 85 °C					
Temperatura promedio en invierno	45 ~ 55 °C					
Temperatura promedio inicial (Verano)	≤ 65 °C a los 90 min					
Preservación del calor en estanque	60 ~ 72 h					
Especificaciones del embalaje						
Cantidad de bultos / medidas (LxAxA) en cm	Termo	1 / 111 x 49 x 50	1 / 134 x 49 x 50	1 / 171 x 49 x 50	1 / 209 x 49 x 50	1 / 246 x 49 x 50
	Tubos de vidrio	1 / 186 x 35 x 17	1 / 186 x 35 x 24	2 / 186 x 35 x 17	1 / 186 x 35 x 17	2 / 186 x 35 x 24
Soportes		1 / 178 x 25 x 12	1 / 178 x 25 x 12	1 / 178 x 25 x 12	1 / 197 x 25 x 12	1 / 231 x 25 x 12

ESPECIFICACIONES - ACERO INOXIDABLE

Modelo	SW-100i	SW-150i	SW-200i	SW-250i	SW-300i	
Especificaciones generales						
Tipo de equipo	Termo solar					
Sistema	No presurizado					
Estructura de soporte / espesor (mm)	Acero Inoxidable SUS201 / 1.2					
Cantidad de usuarios / personas	2 ~ 4	3 ~ 5	4 ~ 6	5 ~ 8	6 ~ 9	
Especificaciones del estanque						
Capacidad del estanque (l)	100	150	200	250	300	
Material estanque interno / espesor (mm)	Acero inoxidable SUS304-2B / 0.51					
Material estanque externo / espesor (mm)	Acero inoxidable SUS201 / 0.31					
Diámetro estanque interno / externo (mm)	360 / 460					
Aislamiento térmico / espesor (mm)	Espuma de poliuretano de alta densidad / 50					
Especificaciones de los tubos						
Cantidad	10	15	20	25	30	
Diámetro (mm)	58					
Longitud (mm)	1800					
Material	vidrio - cristal borosilicato					
Barras de magnesio	Sí					
Especificaciones de temperatura						
Temperatura promedio en verano	70 ~ 85 °C					
Temperatura promedio en invierno	45 ~ 55 °C					
Temperatura promedio inicial (Verano)	≤ 65 °C a los 90 min					
Preservación del calor en estanque	60 ~ 72 h					
Especificaciones del embalaje						
Cantidad de bultos / medidas (LxAxA) en cm	Termo	1 / 111 x 49 x 50	1 / 134 x 49 x 50	1 / 171 x 49 x 50	1 / 209 x 49 x 50	1 / 246 x 49 x 50
	Tubos de vidrio	1 / 186 x 35 x 17	1 / 186 x 35 x 24	2 / 186 x 35 x 17	1 / 186 x 35 x 17	2 / 186 x 35 x 24
	Soportes	1 / 178 x 25 x 12	1 / 178 x 25 x 12	1 / 178 x 25 x 12	1 / 197 x 25 x 12	1 / 231 x 25 x 12

MIRÁ EL VIDEO DE INSTALACIÓN



<https://bit.ly/ManualTermoSW-CL>