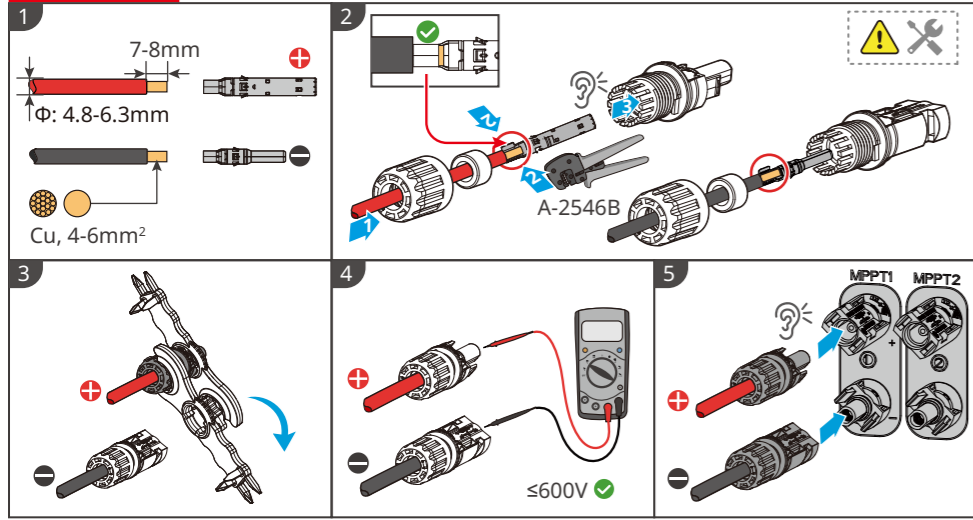


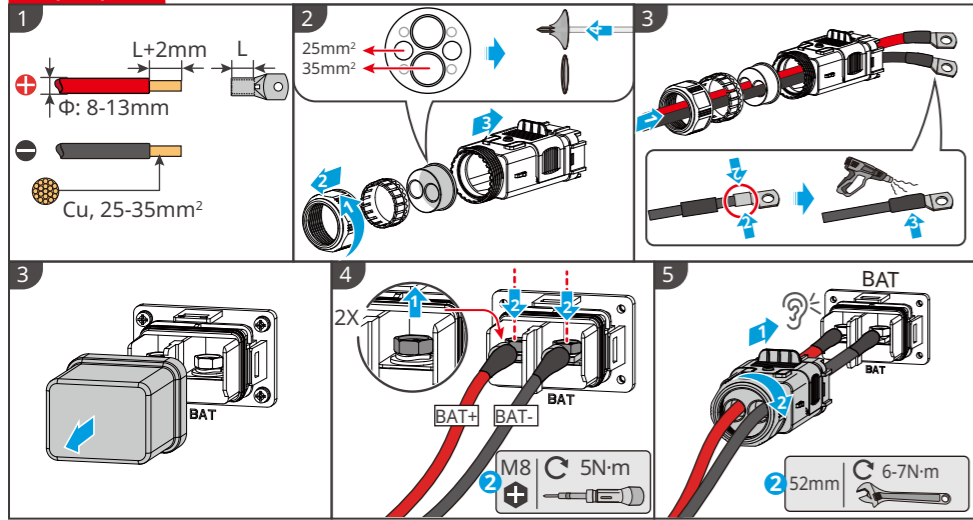


# Procedure

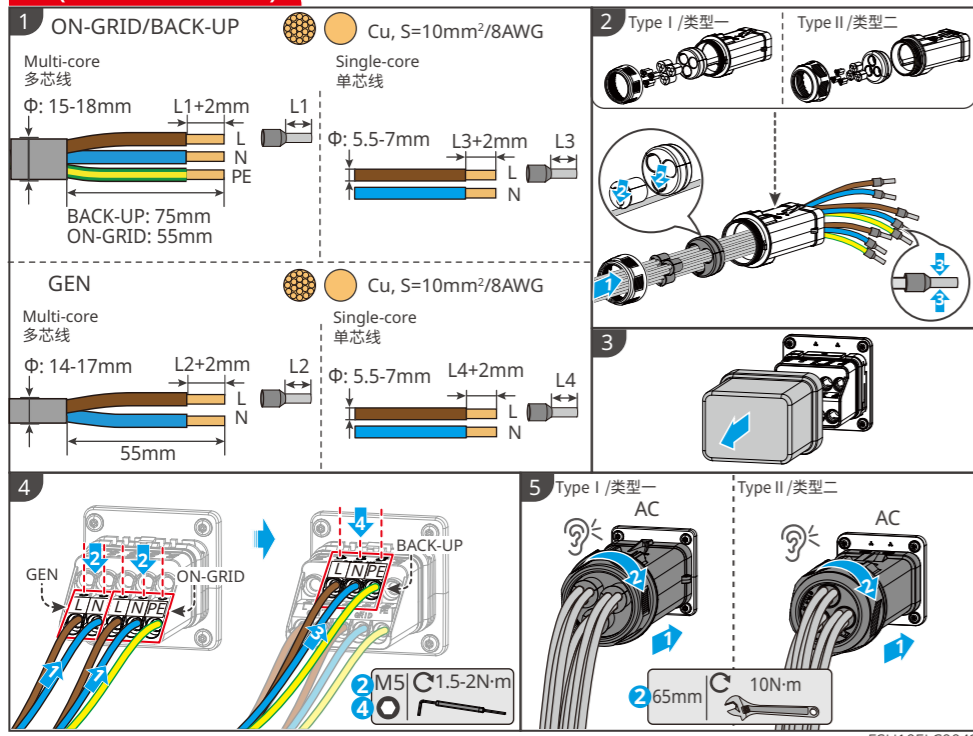
## DC (MPPT)



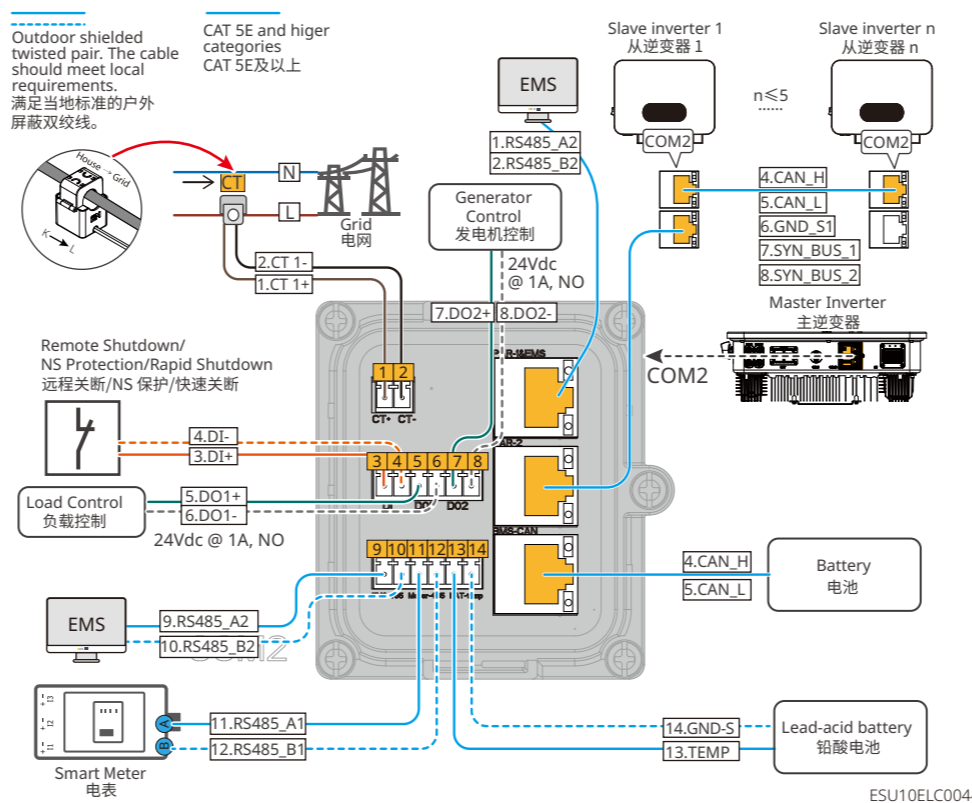
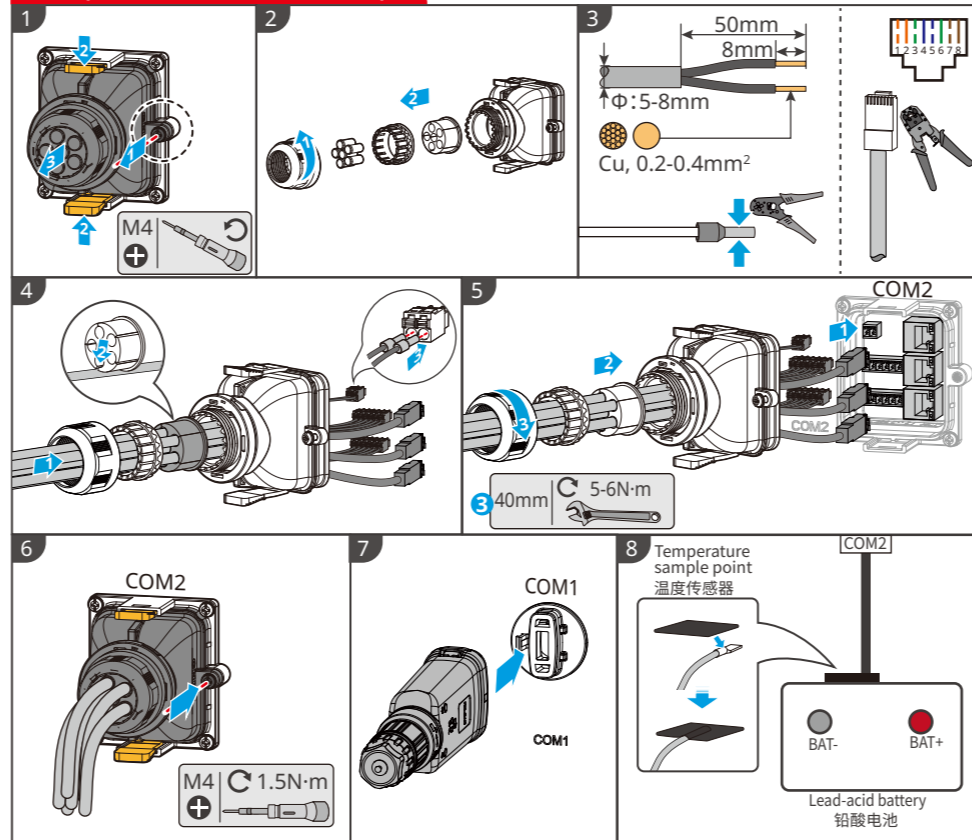
## DC (BAT)



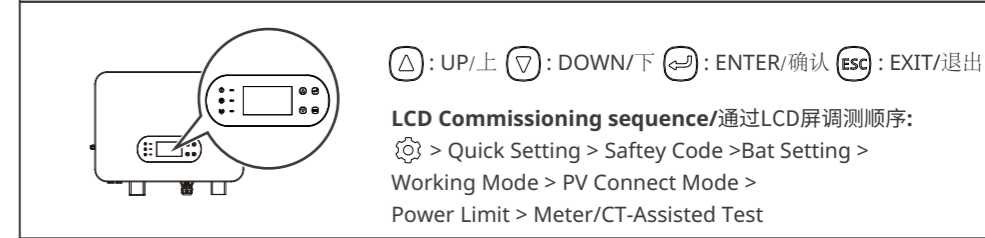
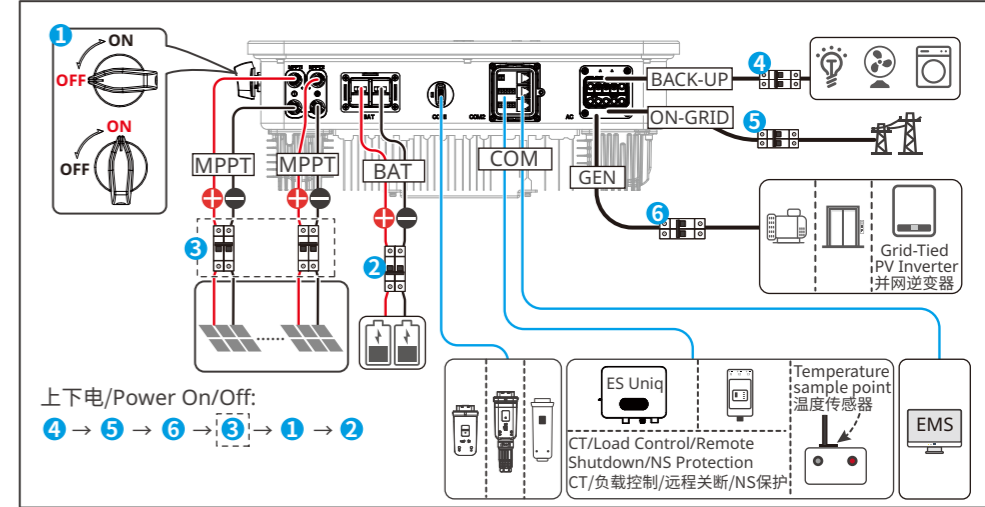
## AC (ON-GRID&BACK-UP)



## COM (COM1&COM2&BMS&METER)



3	CS	Uvedení do provozu a monitorování	DE	Inbetriebnahme und Überwachung
	EN	Commissioning and Monitoring	ES	Puesta en marcha y supervisión
	FR	Mise en service et surveillance	PT	Coloção em funcionamento e monitorização
	IT	Messa in servizio e monitoraggio	TH	การเฝ้าดู
	TR	Devreye alma	VI	Vận hành thử
	ZH	调测		



SolarGo APP

SEMS+ App

小固云窗 APP 或 小固云窗 WEB

ES Uniq 3-6kW Solutions Guide

ES Uniq 3-6kW Solutions Manual

ES Uniq 3-6kW 解决方案指导

ES Uniq 3-6kW 解决方案手册

ESU10CON0006