

# Smart BatteryProtect 48V 100A

48V - 100A

# Tabla de contenidos

<b>1. Introducción</b> .....	<b>1</b>
<b>2. Características</b> .....	<b>2</b>
<b>3. Ejemplos de instalación y cableado</b> .....	<b>3</b>
3.1. Precauciones y notas sobre la instalación .....	3
3.2. Advertencia sobre la conexión de inversores e inversores/cargadores .....	4
3.3. Ejemplos de cableado .....	5
3.3.1. Smart BatteryProtect en un sistema sencillo .....	5
3.3.2. Smart BatteryProtect interruptor on/off remoto .....	6
3.3.3. Smart BatteryProtect en un sistema de batería de litio con BMS externo .....	6
3.3.4. Smart BatteryProtect en un sistema de litio con BMS externo y salida de desconexión de cargas .....	7
3.3.5. Dos Smart BatteryProtect para controlar las cargas y el cargador .....	8
3.3.6. Smart BatteryProtect Cableado de la salida de alarma .....	8
<b>4. Funcionamiento y programación</b> .....	<b>10</b>
4.1. Modos de funcionamiento .....	10
4.2. Programación .....	11
4.2.1. Programación con la aplicación VictronConnect .....	11
4.2.2. Programación con el método que consiste en conectar el pin PROG al pin GND .....	11
4.2.3. Tabla de programación .....	12
4.3. Indicador de estado .....	12
4.4. Comportamiento con control remoto y cortocircuito .....	13
4.5. Modos de error y advertencia .....	13
<b>5. Declaración de conformidad</b> .....	<b>14</b>
<b>6. Especificaciones técnicas</b> .....	<b>15</b>
6.1. Especificaciones técnicas .....	15
<b>7. Apéndice</b> .....	<b>16</b>
7.1. Códigos de error y advertencia .....	16

## 1. Introducción

El Smart BatteryProtect desconecta la batería de las cargas no esenciales de la batería antes de que se descargue completamente (lo que la dañaría) o antes de que se quede sin la carga suficiente como para arrancar el motor.

También ofrece una alternativa para deshabilitar cargadores sin un puerto on/off remoto para protegerlos de la sobretensión.

A diferencia del BatteryProtect, el Smart BatteryProtect puede programarse cómodamente mediante Bluetooth y nuestra aplicación VictronConnect o con el método pin PROG a pin GND. Todos los parámetros necesarios pueden configurarse de este modo.

El Smart BatteryProtect es un dispositivo unidireccional. Solo puede trabajar con la corriente en una dirección: o bien la corriente que va hacia una carga, o bien la corriente procedente de un cargador, pero no las dos al mismo tiempo. Además, la corriente solo puede ir del terminal IN al terminal OUT.

## 2. Características

El Smart BatteryProtect ofrece una gran variedad de funciones. Entre ellas:

- Protección de la batería frente a la descarga excesiva y posibilidad de uso como interruptor de encendido/apagado del sistema.
- Fácil programación por Bluetooth.
- Una configuración especial para baterías de litio. Esta opción permite el control externo desde un BMS como el VE.Bus BMS o el Lynx Smart BMS. Si la salida de desconexión de las cargas de un BMS está conectada a la entrada H remota y la señal pasa a flotación libre, las cargas se desconectan inmediatamente.
- Consumo de corriente ultrabajo, de 1,9 mA: Esto es importante en el caso de las baterías de iones de litio, especialmente después de una desconexión por baja tensión.
- Protección de sobretensión: Para evitar que se produzcan daños en cargas sensibles por sobretensión. Las cargas se desconectan cuando la tensión CC supera los 64 V.
- A prueba de incendio: Sin relés pero con conmutadores MOSFET, por tanto, sin chispas.
- Salida de alarma retardada: La salida de alarma se activa si la tensión de la batería cae por debajo del nivel de desconexión preconfigurado durante más de 12 segundos. Por tanto, al arrancar el motor no se activará la alarma.
- Desconexión y reconexión retardada de las cargas. Una respuesta rápida dentro de este retardo, por ejemplo, reduciendo las cargas o arrancando un generador o un cargador para cargar las baterías, puede evitar que las cargas se apaguen.

Puede ver una descripción completa de todas las características en las [fichas técnicas](#).

## 3. Ejemplos de instalación y cableado

### 3.1. Precauciones y notas sobre la instalación

Hay algunas cosas básicas a tener en cuenta cuando se instala un Smart BatteryProtect:

1. El Smart BatteryProtect debe instalarse en una zona bien ventilada y preferiblemente cerca de la batería (50 cm como máximo), ¡pero no sobre ella, para evitar los posibles gases corrosivos que desprende!
2. Elija el tamaño y la longitud de cable correctas en función de las cargas. **La caída de tensión provocada por un cable de sección inferior a la adecuada o excesivamente largo entre el positivo de la batería y el SBP puede dar lugar a una alarma de cortocircuito al arrancar las cargas, o a una desconexión inesperada.** También puede encontrar más información sobre cómo seleccionar el tamaño de cable correcto y su protección en nuestro libro [Cableado sin límites](#).
3. Debe insertarse un fusible de tamaño apropiado, de acuerdo con las normativas locales, en el cable entre la batería y el SBP.
4. Preste atención a la orientación correcta. El SBP está diseñado para permitir que la corriente vaya desde terminales IN (batería) a OUT (cargas) solamente. Las corrientes inversas de terminales OUT a IN están estrictamente prohibidas y dañarán el dispositivo. Si quiere usar el SBP como desconexión de una fuente de carga, debe orientar la unidad dentro del sistema de modo que la corriente fluya en el sentido previsto: de IN a OUT.
5. La protección frente a cortocircuitos del SBP se activará si intenta conectar directamente cargas con condensadores, por ejemplo, inversores o inversores/cargadores, en sus entradas CC. En esas condiciones de uso, le rogamos que use el SBP para controlar el on/off remoto del inversor, en lugar de desconectar la línea CC de alta potencia. **Véase también el aviso de la página siguiente.**
6. Utilice el cable de 1,5 mm<sup>2</sup> proporcionado para la conexión GND, que debe estar conectado directamente al polo negativo de la batería (o al chasis de un vehículo). No deberá conectar ningún otro dispositivo a este cable. Tenga en cuenta que el cable GND **debe** protegerse como corresponda. Un fusible de 300 mA será suficiente.
7. La asignación de los pines de los conectores está impresa en parte frontal o en el lateral de la carcasa.
8. El SBP detecta automáticamente la tensión del sistema una sola vez durante el arranque inicial. Véase la "d" de la tabla de programación para ver cómo reiniciarla cuando se vuelve a utilizar el SBP en una instalación distinta o use el Bluetooth.
9. No conecte la salida de la carga hasta que el SBP esté completamente programado.
10. Se puede conectar un interruptor on/off remoto entre H remoto y L remoto. También puede ponerse en tensión el terminal H (al positivo de la batería), o el terminal L puede ponerse a tierra (al negativo de la batería).
11. Puede conectarse una señal acústica, LED o relé entre el terminal de la salida de alarma y el polo positivo de la batería. Carga máxima sobre la salida de alarma: 50 mA (a prueba de cortocircuitos).

### 3.2. Advertencia sobre la conexión de inversores e inversores/cargadores



No se permite en ningún caso conectar inversores o inversores/cargadores a un SBP mediante sus entradas CC, podría aparecer una corriente inversa que dañe el SBP. En el caso de que quiera controlar un inversor o un inversor/cargador mediante un SBP, es necesario usar el SBP para controlar el inversor o el inversor/cargador mediante su puerto remoto. Véase el siguiente ejemplo. Tenga en cuenta que la imagen que figura a continuación es un ejemplo para todos los modelos de BatteryProtect, incluidos los Smart.

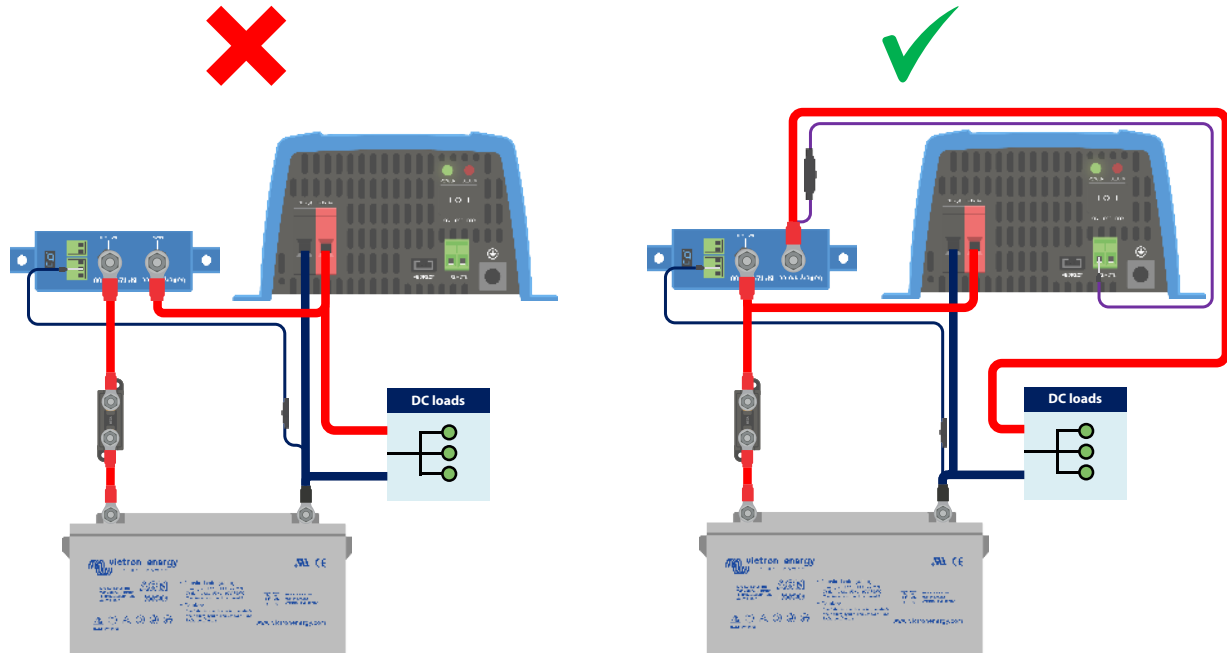


Imagen de la izquierda: Entrada CC del inversor conectada mediante un BatteryProtect - **estrictamente prohibido**

Imagen de la derecha: Inversor controlado por su puerto remoto a través de BatteryProtect

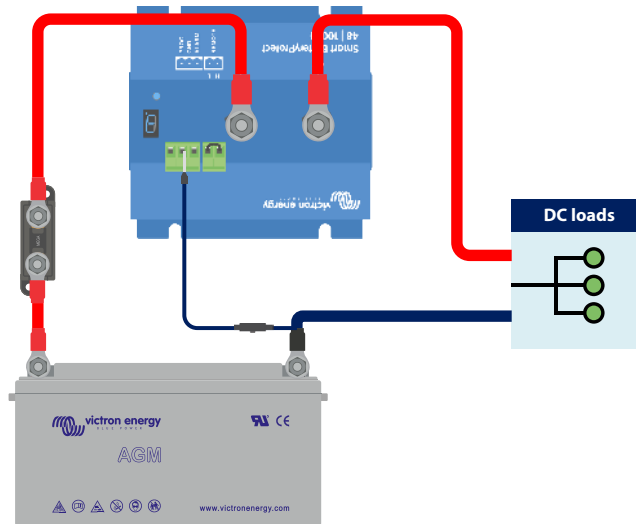
### 3.3. Ejemplos de cableado

Este apartado contiene varios ejemplos de cableado que muestran todas las opciones posibles.

#### 3.3.1. Smart BatteryProtect en un sistema sencillo

El siguiente ejemplo presenta un Smart BatteryProtect con la anilla metálica (por defecto) entre L y H del terminal remoto. Cuando se retira la anilla metálica, el SBP desconecta las cargas transcurridos 90 segundos.

Sin embargo, si la anilla metálica permanece en su sitio y la tensión de la batería cae por debajo del valor programado para el apagado por tensión baja (véase el apartado [Programación \[11\]](#)), el SBP desconecta las cargas automáticamente transcurridos 90 segundos.

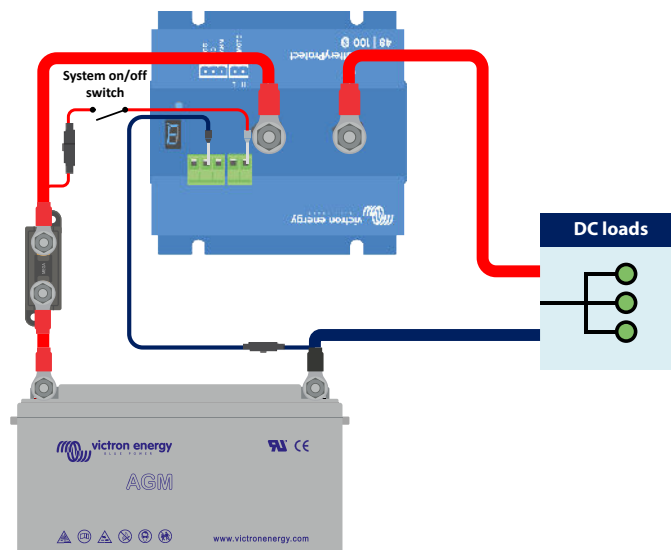


*Smart BatteryProtect en un sistema sencillo con anilla metálica entre la entrada L y H (predeterminado de fábrica)*

El mismo ejemplo a continuación. En esta ocasión el interruptor está conectado entre el positivo de la batería y la entrada H del terminal remoto.

Cuando se apaga, la entrada H se pone a tierra. Las cargas se desconectan pasados 90 segundos. Cuando el interruptor se vuelve a encender, la entrada H se pone en tensión y las cargas se encienden con un retardo de 30 segundos.

Funciona del mismo modo entre el negativo de la batería y la entrada L del terminal remoto.

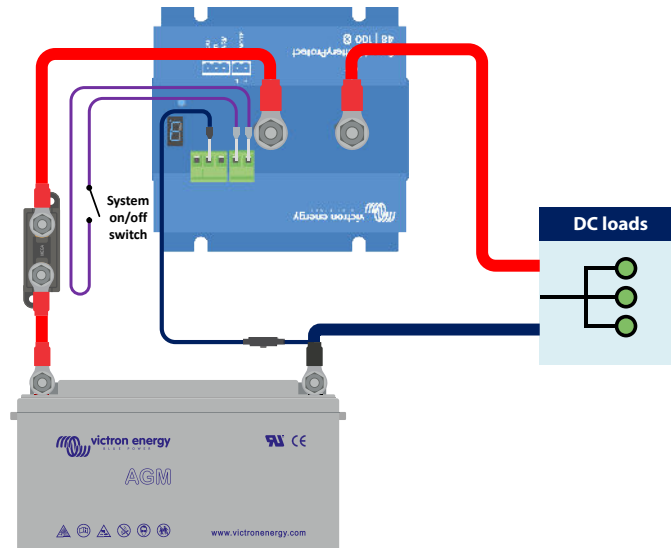


*Interruptor conectado entre el positivo de la batería y la entrada H del terminal remoto*

### 3.3.2. Smart BatteryProtect interruptor on/off remoto

El siguiente ejemplo muestra un Smart BatteryProtect en un sistema sencillo con un interruptor on/off remoto conectado a los terminales remotos.

Este interruptor puede usarse, por ejemplo, para encender y apagar el sistema a distancia. El consumo de energía del Smart BatteryProtect es despreciable, menos de 1 mA, cuando está apagado (véase el apartado de Especificaciones).



Smart BatteryProtect con interruptor on/off remoto

### 3.3.3. Smart BatteryProtect en un sistema de batería de litio con BMS externo

La siguiente imagen muestra un Smart BatteryProtect en un sistema de batería de litio con BMS externo. El BMS externo ([Lynx Smart BMS de Victron](#) en este ejemplo) tiene una salida ATD (permitir la descarga) y ATC (permitir la carga). ATD y ATC, diseñada como un contacto seco, funciona como un interruptor que controla directamente el SBP mediante su terminal remoto.

Para ello, el Smart BatteryProtect debe estar programado en modo Li-ion.

El contacto seco está conectado entre los conectores L y H del terminal remoto.

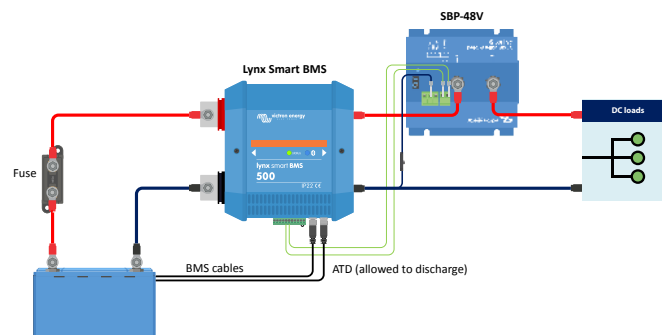
Si, por ejemplo, ATD se abre en caso de que haya subtensión en una celda de una batería de litio, el SBP desconectará inmediatamente las cargas sin retardo.

El SBP permanecerá desconectado durante 30 segundos, incluso si ATD se cierra durante este periodo. Transcurridos los 30 segundos, responde inmediatamente y conecta las cargas a la batería.

Tenga en cuenta que los umbrales de subtensión y de salida de alarma del SBP están inactivos en este modo.



Si tiene una batería de litio con BMS interno que no tiene una salida para controlar cargas o cargadores, el SBP debe programarse en modo A o B. El modo C no es aplicable en este caso.



Smart BatteryProtect en modo Li-ion controlado por ATD (permitir la carga) desde un Lynx Smart BMS



### 3.3.4. Smart BatteryProtect en un sistema de litio con BMS externo y salida de desconexión de cargas

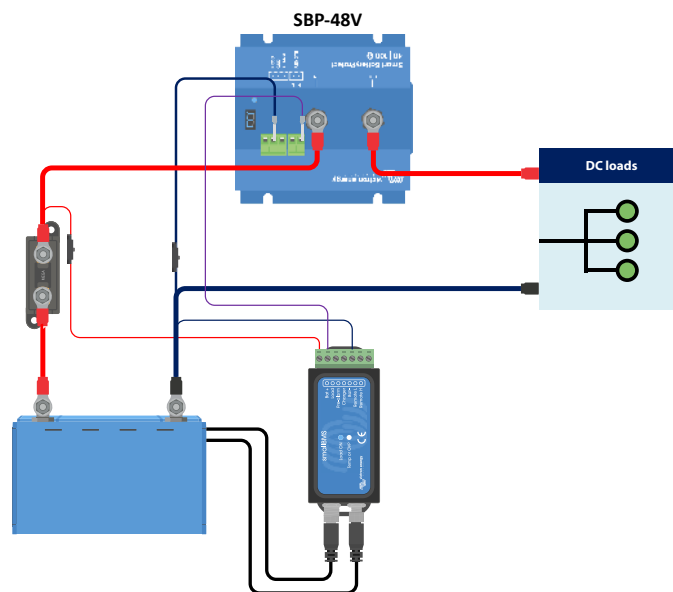
Este ejemplo de cableado muestra un Smart BatteryProtect conectado en un sistema de litio que está controlado por un BMS externo ([smallBMS de Victron con prealarma](#)). Este BMS tiene una salida de desconexión de las cargas y del proceso de carga que puede conectarse directamente a la entrada H del terminal remoto del Smart BatteryProtect.

Como en el ejemplo anterior, es necesario programar el SBP en modo Li-ion (véase el apartado [Programación \[11\]](#)).

Sí, por ejemplo, el smallBMS activa la prealarma por una baja tensión de celda inminente, la salida de cargas pasa a flotación libre (normalmente alta) cuando hay una baja tensión real en la celda y el SBP desconectará las cargas y permanecerá apagado durante 30 segundos, incluso si recibe una señal de reactivación (H vuelve a tener tensión) durante este periodo. Transcurridos los 30 segundos, responde inmediatamente a una señal de reactivación.



Si el sistema se ha apagado por una baja tensión en las celdas, el SBP permanecerá desactivado durante 30 segundos, incluso si recibe una señal de reactivación durante ese periodo de tiempo (lo que probablemente ocurrirá si no hay otras cargas conectadas a la batería). Después de tres intentos de volver a cerrar, el SBP permanecerá desactivado hasta que la tensión de la batería haya aumentado por encima de 52 V durante al menos 30 segundos (lo que es señal de que la batería se está recargando).



Smart BatteryProtect usa la desconexión de las cargas de un smallBMS

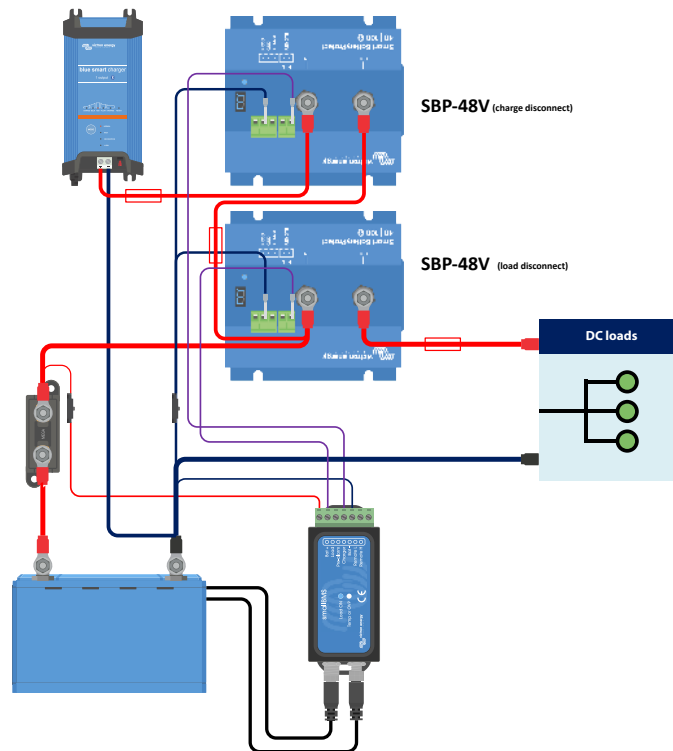
### 3.3.5. Dos Smart BatteryProtect para controlar las cargas y el cargador

También es posible tener varios Smart BatteryProtect en un sistema, para controlar cargadores y cargas al mismo tiempo, por ejemplo.

Si el BMS indica subtensión en una celda, el SBP responsable de la carga la desconectará de la batería para evitar que la batería se siga descargando.

Si el BMS indica sobretensión en una celda o una temperatura demasiado baja para cargar la batería de litio, el SBP desconectará el cargador de la batería inmediatamente.

No olvide la conexión correcta de los SBP: siga siempre el flujo de corriente de IN a OUT. El terminal positivo del cargador va a la entrada IN del SBP.

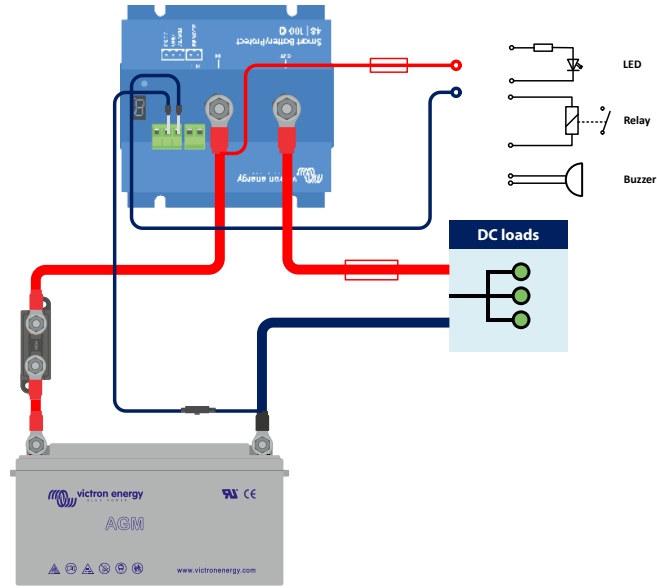


*Dos Smart BatteryProtect toman el control de un cargador y un circuito de cargas*

### 3.3.6. Smart BatteryProtect Cableado de la salida de alarma

La salida de alarma puede conectarse, por ejemplo, a un LED, a una señal acústica o a un relé. Para ello, el Smart BatteryProtect debe estar programado en el modo correspondiente porque hay pequeñas diferencias en el comportamiento. Véase también el apartado [Modos de funcionamiento \[10\]](#) para más información.

Asegúrese de que el LED, la señal acústica y el relé se ajustan a la tensión del sistema.



*Conexión de un LED, una señal acústica o un relé a la salida del Smart BatteryProtect*

## 4. Funcionamiento y programación

### 4.1. Modos de funcionamiento

El Smart BatteryProtect tiene tres modos de funcionamiento. Se puede seleccionar el modo apropiado mediante la aplicación VictronConnect o un procedimiento de programación (véase el apartado [Programación \[11\]](#)).

- Modo A: Modo de señal acústica o LED (por defecto).
- Modo B: Modo relé.
- Modo C: Modo Li-Ion.

Los modos A y B afectan al comportamiento de la salida de alarma.

El modo C, el modo Li-ion, tiene en cuenta las baterías de litio que tienen un BMS externo o un BMS con desconexión de cargas y/o del proceso de carga.

#### Comportamiento del modo de señal acústica o LED

- En caso de subtensión, se iniciará una alarma continua después de 12 segundos. El SBP desconectará la carga tras 90 segundos y la alarma se detendrá. Retardo de reconexión: 30 segundos.
- En caso de sobretensión, la carga se desconectará inmediatamente y permanecerá encendida una alarma intermitente hasta que se haya corregido el problema de sobretensión. No hay retardo de reconexión.

#### Comportamiento del modo relé

- En caso de subtensión, el relé se conectará después de 12 segundos. El SBP desconectará la carga tras 90 segundos y el relé se desconectará.
- En caso de sobretensión, la carga se desconectará inmediatamente y la salida de alarma permanecerá inactiva.

#### Comportamiento del modo Li-Ion

Seleccione el modo Li-Ion solo si su BMS tiene una salida de desconexión de las cargas o de desconexión del proceso de carga. Las baterías con un BMS interno no suelen tenerla. Para las baterías de litio/BMS sin una salida de desconexión de las cargas, seleccione el modo A o B en su lugar.

Conecte la salida de desconexión de cargas o del proceso de carga (según la aplicación) del BMS al terminal H remoto del Smart BatteryProtect.

- Las cargas o el cargador se desconectan **inmediatamente** cuando la salida de desconexión de cargas o del proceso de carga del BMS pasa de estar en tensión a estar en flotación libre. Los umbrales de subtensión y de salida de alarma del Smart BatteryProtect están inactivos en este modo.
- Permanecerá desconectado durante 30 segundos, incluso si recibe una señal para volver a conectarse dentro de ese periodo de tiempo. Transcurridos esos 30 segundos, responderá inmediatamente a la señal de reactivación.

## 4.2. Programación

Hay dos formas de programar un Smart BatteryProtect:

- Mediante un teléfono inteligente o tablet con Bluetooth y nuestra [aplicación VictronConnect](#).
- o con el método que consiste en conectar el pin PROG al pin GND.

### 4.2.1. Programación con la aplicación VictronConnect

#### Programación con la aplicación VictronConnect

Requisitos previos a la programación:

- El positivo de la batería debe estar conectado al terminal IN. No conecte todavía el terminal OUT.
- El cable a tierra incluido debe conectarse al negativo de la batería y al terminal GND del Smart BatteryProtect.

#### Procedimiento de programación:

1. Abra la aplicación VictronConnect en su dispositivo móvil. Aparecerán todos los dispositivos Bluetooth disponibles.
2. Seleccione el Smart BatteryProtect en la Lista de dispositivos y pulse sobre él. Esto abrirá la pantalla de estado, mostrando el estado de la salida de las cargas y de la batería.
3. Pulse sobre el icono del engranaje de la esquina superior derecha.
4. Compruebe si la tensión detectada de la batería coincide con la tensión del sistema.
5. Seleccione el modo de funcionamiento (A, B o C - véase la [Tabla de programación \[12\]](#) y los [Modos de funcionamiento \[10\]](#) para más información). En el modo C (Li-ion) no es necesario hacer ningún otro ajuste.
6. Elija entre Relé y Señal acústica/LED para configurar la salida de alarma.
7. Ajuste la preconfiguración a la combinación deseada de tensión de apagado y reinicio o pulse sobre Definida por el usuario para establecer una combinación personalizada.
8. En caso de que se trate de una preconfiguración definida por el usuario, pulse sobre Apagado para establecer la tensión de apagado y pulse sobre Reinicio para establecer la tensión de reinicio.
9. Pulse sobre los tres puntos de la esquina superior derecha y después en Información del producto.
10. En el menú de Información del producto se puede cambiar el código PIN, se puede establecer un nombre personalizado y se puede deshabilitar el Bluetooth.



Si se deshabilita el Bluetooth mediante la aplicación VictronConnect, este proceso solo puede revertirse programando con el procedimiento del pin PROG tal y como se explica en el siguiente punto.

### 4.2.2. Programación con el método que consiste en conectar el pin PROG al pin GND

Requisitos previos a la programación:

- El positivo de la batería debe estar conectado al terminal IN. No conecte todavía el terminal OUT.
- El cable a tierra incluido debe conectarse al negativo de la batería y al terminal GND del Smart BatteryProtect 48V 100A.
- Es necesario retirar la anilla metálica del bloque terminal on/off remoto.

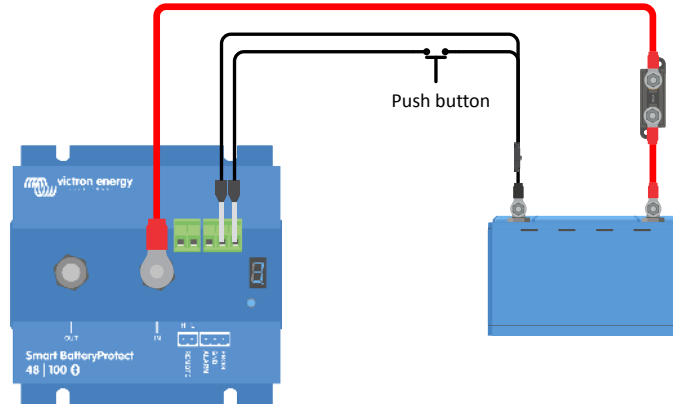
#### Procedimiento de programación:

1. Use una anilla metálica o un interruptor con cable (preferiblemente un pulsador) entre el pin PROG y el pin GND.
2. Aunque hay una conexión entre el pin PROG y el pin GND, la pantalla de 7 segmentos pasará primero por las combinaciones de tensión de apagado y reinicio, tal y como indican los números 0..9 (véase la [Tabla de programación \[12\]](#)).
3. Retire la anilla metálica o libere el pulsador cuando aparezca el modo de tensión deseado.
4. La pantalla confirmará la tensión elegida y el modo por defecto (A) dos veces.
5. Vuelva a conectar la anilla metálica o a presionar el pulsador, si se necesita un modo de funcionamiento diferente (B, C o D) (véase la [Tabla de programación \[12\]](#)).

6. Retire la anilla metálica o libere el pulsador cuando aparezca el modo deseado.
7. La pantalla confirmará la tensión elegida y el modo de funcionamiento en dos ocasiones.

Puede restablecerse el código PIN seleccionando la opción P. Después de seleccionar esta opción es necesario borrar la información de emparejamiento del Bluetooth de los dispositivos emparejados anteriormente.

El Bluetooth puede deshabilitarse y volver a habilitarse seleccionando F (habilitar) o H (deshabilitar).



*Pulsador conectado para programar el Smart BatteryProtect*

#### 4.2.3. Tabla de programación

Tabla de programación para Smart BatteryProtect 48V 100A

pantalla de 7 segmentos	Apagado de subtensión sistema 48V	Reinicio de subtensión sistema 48V
0	42,0 V	48,0 V
1	40,0 V	46,0 V
2	38,0 V	46,0 V
3	45,0 V	53,0 V
4	46,0 V	55,2 V
5	42,0 V	51,2 V
6	46,0 V	51,2 V
7	47,2 V	51,2 V
8	48,0 V	52,0 V
9	40,0 V	52,8 V
-	Ajustes definidos por el usuario mediante Bluetooth	
A	Modo de señal acústica o LED	
b	Relay mode (Modo relé)	
C	Modo litio	
F	Bluetooth activar	
h	Bluetooth desactivar	
P	Restablecer código PIN	

#### 4.3. Indicador de estado

El punto decimal de la pantalla de 7 segmentos se utiliza para indicar el estado:

- Encendido fijo: el Smart BatteryProtect está intentando activar la salida.
- Parpadeo cada 5 segundos: la salida está activa.
- Parpadeo cada 2 segundos en el modo Li-ion: conectando la salida. Cuando esté en modo Li-ion, el SBP entrará en un periodo de inactividad de 30 segundos una vez que la entrada remota de SBP entre en flotación libre.

## 4.4. Comportamiento con control remoto y cortocircuito

Este apartado describe el comportamiento del Smart BatteryProtect cuando se controla mediante la entrada on/off remota y cuando se detecta un cortocircuito.

- El Smart BatteryProtect conectará la carga un segundo después de que la entrada remota se cierre.
- El Smart BatteryProtect desconectará la carga inmediatamente cuando se abra la entrada remota.
- Cuando esté en modo Li-ion, el Smart BatteryProtect entrará en un periodo de inactividad de 30 segundos una vez que la entrada remota del Smart BatteryProtect haya entrado en flotación libre. Se puede ver una descripción detallada en la siguiente nota.
- En caso de cortocircuito, el Smart BatteryProtect intentará conectar la carga cada 5 segundos. Tras dos intentos, la pantalla mostrará E1 (detección de cortocircuito).



Cuando esté en modo Li-ion, el SBP se desconectará cuando la entrada H entre en flotación libre y permanecerá desconectada durante 30 segundos, incluso si recibe una señal de reactivación durante ese periodo de tiempo. Transcurridos esos 30 segundos, responderá inmediatamente a la señal de reactivación. Por lo tanto, normalmente no habrá tiempo de espera si el SBP se usa como un interruptor on/off del sistema (conecte el interruptor on/off del sistema al suministro positivo del BMS para este fin).

Del mismo modo, si se apaga el sistema por una baja tensión en las celdas, el SBP permanecerá desactivado durante 30 segundos, incluso si recibe una señal de reactivación durante ese periodo de tiempo (lo que muy probablemente ocurrirá si no hay otras cargas conectadas a la batería). Tras tres intentos de reactivación, el SBP permanecerá desactivado hasta que la tensión de la batería aumente por encima de 52V durante al menos 30 segundos (lo que es señal de que la batería se está recargando). Los umbrales de subtensión y de salida de alarma del SBP están inactivos en este modo.

## 4.5. Modos de error y advertencia

Hay nueve modos de error y dos modos de advertencia, que se pueden ver en la pantalla de 7 segmentos y en la aplicación VictronConnect a través de un teléfono inteligente o tableta con Bluetooth:

- E0 Fallo de calibración
- E1 Cortocircuito
- E2 Temperatura excesiva / P2 Aviso de temperatura excesiva
- E3 Subtensión / P3 Aviso de subtensión
- E4 Sobretensión
- E5 Fallo de configuración
- E6 Fallo de la tensión de referencia
- E7 Bloqueo del BMS
- E8 Corriente inversa
- P2 Aviso de temperatura excesiva
- P3 Aviso de subtensión

Pasados 5 minutos, el error ya no se muestra para reducir el consumo de corriente.

En el Apéndice [Códigos de error y advertencia \[16\]](#) puede consultar más información sobre cada error.

## 5. Declaración de conformidad

### Declaración de cumplimiento (apartado 15.19)

Este dispositivo cumple el apartado 15 de las normas de la FCC.

Su funcionamiento está sujeto a las dos condiciones siguientes:

1. este dispositivo no debe generar interferencias perjudiciales, y
2. este dispositivo debe aceptar cualquier interferencia recibida, incluidas aquellas que puedan provocar un funcionamiento no deseado.

### Advertencia (apartado 15.21)

Los cambios o modificaciones realizados sin la aprobación expresa del responsable de cumplimiento podrían anular la autorización del usuario para operar el equipo.

### Información para el usuario (apartado 15.105b)

Nota: Este equipo se ha probado y se ha comprobado que cumple con los límites de un dispositivo digital de Clase B de conformidad con el apartado 15 de las normas de la FCC. Estos límites están diseñados para proporcionar una protección razonable frente a interferencias perjudiciales en una instalación residencial. Este equipo genera, utiliza y puede emitir energía de radiofrecuencia y si no se instala y usa de conformidad con las instrucciones, puede producir interferencias adversas para las comunicaciones por radio. Sin embargo, no se puede garantizar que no se vayan a producir interferencias en una determinada instalación. Si este equipo produce interferencias perjudiciales para la recepción de radio o televisión, lo que puede comprobarse encendiendo y apagando el equipo, se recomienda al usuario que intente corregirlas mediante una o varias de las siguientes medidas:

- Reoriente o recolocque la antena de recepción.
- Aumente la separación entre el equipo y el receptor.
- Conecte el equipo a un enchufe que esté en un circuito distinto de aquel al que esté conectado el receptor.
- Consulte a su distribuidor o a un técnico de radio y televisión con experiencia para que le ayude.

Este dispositivo cuenta con un transmisor con identificación de la FCC: SH6MDBT42Q



## 6. Especificaciones técnicas

### 6.1. Especificaciones técnicas

Smart BatteryProtect	SBP 48 V 100 A
Corriente de carga continua máxima	100 A
Pico de corriente	250 A
Rango de tensión de trabajo	24 – 70 V
Consumo de corriente	Encendido y Bluetooth Low Energy (BLE) encendido: 1,9 mA Apagado o desconectado por baja tensión: 1,7 mA
	Encendido y Bluetooth Low Energy (BLE) apagado: 1,7 mA Apagado o desconectado por baja tensión: 1,6 mA
Retardo de salida de alarma	12 segundos
Carga máx. sobre la salida de alarma	50 mA - a prueba de cortocircuitos
Retardo de desconexión de la carga	90 segundos (inmediato si lo activa un BMS)
Retardo de reconexión de las cargas	30 segundos
Umbrales por defecto	Desconexión: 42 V Conexión: 48 V
Rango de temperatura de trabajo	Carga completa: -40 °C a +40 °C (hasta el 60 % de la carga nominal a 50 °C)
Conexión	M8
Torsión de montaje	9 Nm
Peso	0,8 kg 1,8 lb
Dimensiones (al x an x p)	62 x 123 x 120 mm
	2,5 x 4,9 x 4,8 inch

## 7. Apéndice

### 7.1. Códigos de error y advertencia

Este apéndice contiene una lista de errores y códigos de advertencia y posibles soluciones.

#### E0: Fallo de calibración

Fallo de calibración - error en los datos/faltan datos de calibración

- Póngase en contacto con el distribuidor para recibir asistencia – Este fallo no lo puede corregir el usuario y es necesario sustituir el SBP.

#### E1: Cortocircuito

La protección contra cortocircuitos se activa en caso de cortocircuito, sobrecarga o corriente de irrupción excesiva - como cuando se intenta encender directamente un inversor o un inversor/cargador.

1. Compruebe si hay una posible condición de cortocircuito.
2. Confirme que la extracción de corriente de carga no supera el valor nominal de la corriente del SBP.
3. Use el SBP para controlar el interruptor on/off remoto en cargas con altas corrientes de irrupción, en vez de encender/desconectar directamente la alimentación CC.
4. Revise si hay conexiones sueltas/con alta resistencia y compruebe que la instalación cuenta con cableado del calibre adecuado.

#### P2: Aviso de temperatura excesiva

**Se necesita una intervención urgente para evitar la desconexión de las cargas.**

Temperatura interna cercana al límite. Si la temperatura sigue aumentando, se activará la protección frente a la temperatura excesiva.

#### E2: Temperatura excesiva

La protección frente a la temperatura excesiva se activa en el caso de que la temperatura suba demasiado.

1. Confirme que la extracción de corriente de carga no supera el valor nominal de la corriente del SBP.
2. Revise si hay conexiones sueltas/con alta resistencia y compruebe que la instalación cuenta con cableado del calibre adecuado.
3. No instale la unidad SBP en un lugar expuesto a altas temperaturas o calor radiante, mueva el SBP a un lugar más fresco o proporcione refrigeración activa adicional.

#### P3: Aviso de subtensión

**Se necesita una intervención urgente para evitar la desconexión de cargas.**

La protección contra la tensión baja se activará en un plazo de 90 segundos si no se hace nada.

#### E3: Subtensión

La protección contra la tensión baja se activa cuando la tensión de entrada cae durante 90 segundos por debajo del límite de tensión inferior seleccionado.

1. Apague/desconecte las cargas y recargue la batería.
2. Compruebe que el sistema de carga y la batería funcionan correctamente.

#### E4: Sobretenión

La protección frente a la tensión alta se activa en el caso de que la tensión de entrada supere los 64 V.

1. Confirme la configuración de todos los dispositivos de carga del sistema, en particular los ajustes de tensión del sistema y tensión de carga.
2. Compruebe que el sistema de carga funciona correctamente.
3. Confirme que la configuración de la tensión del sistema SBP es correcta.

#### E5: Fallo de configuración

Fallo interno - error /faltan datos de configuración

Para solucionar esta situación en el SBP:

1. Restablezca los valores de fábrica de la unidad en Configuración > Más opciones > Restablecer valores predeterminados
2. Desconecte toda la alimentación y espere tres minutos antes de volver a conectarla.
3. Vuelva a configurar la unidad según proceda.

**E6: Fallo de la tensión de referencia**

Fallo interno - error/faltan datos de la tensión de referencia.

- Póngase en contacto con el distribuidor para recibir asistencia – Este fallo no lo puede corregir el usuario y es necesario sustituir el SBP.

**E7: Bloqueo del BMS**

La protección frente a bloqueo del BMS externo se activa en el caso de que el BMS externo solicite al SBP que se desconecte y se conecte consecutivamente tres veces (esto sucede normalmente cuando se apaga debido a baja tensión de las celdas)

Una vez que el E7 se ha activado, el SBP permanecerá desconectado hasta que la tensión de entrada supere los 13 V (para sistemas de 12 V) o los 26 V (para sistemas de 24 V).

1. Revise los códigos de error/registro del BMS para identificar la causa del apagado y corrija el problema.
2. Apague/desconecte las cargas y recargue la batería.
3. Revise el cableado entre el BMS y el terminal remoto del SBP.
4. Compruebe que el BMS funciona correctamente.

**E8: Corriente inversa**

La protección frente a corriente inversa se activa en caso de que se detecte un flujo de corriente inversa.



**PRECAUCIÓN:** El SBP está diseñado para permitir o impedir el flujo de corriente desde terminales IN a OUT SOLAMENTE. El flujo de corriente inversa está terminantemente prohibido y puede dañar permanentemente el SBP.

Pasará corriente inversa descontrolada a través del Smart BatteryProtect si  $V_{out} > V_{in}$ . Por lo tanto, no use nunca un Smart BatteryProtect para la carga de batería a batería.

1. Compruebe que la orientación de la instalación del SBP es correcta - el flujo de corriente debe ir de IN a OUT (consulte los diagramas de cableado de ejemplo).
2. Confirme que no se hayan conectado accidentalmente fuentes de carga al terminal/circuito OUT del SBP.
3. Si se usa el SBP para desconectar una fuente de carga, compruebe que no se hayan conectado accidentalmente cargas al terminal/circuito IN del SBP.