

Manual del contador de energía

ET112

Tabla de contenidos

1. Introducción	1
1.1. Características	1
2. Instalación y configuración	2
2.1. Cableado CA	2
2.1.1. Opciones de configuración	2
2.1.2. Ejemplos de sistema	3
2.2. Conexión a un dispositivo GX	4
2.2.1. Conexión con cable a un dispositivo GX	4
2.2.2. Conexión Zigbee a un dispositivo GX	6
2.3. Configuración del dispositivo GX	7
2.4. Varios contadores de energía en un sistema	9
3. Información sobre varios pares de Zigbee	10
3.1. Varios pares de Zigbee	10
4. Preguntas frecuentes	11

1. Introducción

El ET112 de Victron es un dispositivo estándar para medir la potencia y la energía de una aplicación monofásico, por ejemplo en la caja de distribución o para medir la salida de un inversor FV, un generador CA o un inversor o inversor/cargador.

Sus datos se mostrarán en un dispositivo GX y en nuestro portal VRM.

1.1. Características

El ET112 se puede configurar con cuatro funciones diferentes en un dispositivo GX, como el [Cerbo GX](#):

1. Como contador de red y entrada de control de un sistema ESS.
2. Para medir la salida de un inversor FV.
3. Para medir la salida de un generador CA.
4. Como contador CA para medir la salida de un inversor o inversor/cargador.

Ofrece dos opciones para conexión a un dispositivo GX:

1. Una conexión con cable, usando la [interfaz RS485 a USB](#) con un cable de 1,8 m o 5 m de longitud.
2. Una conexión inalámbrica mediante nuestros [convertidores Zigbee a USB y Zigbee a RS485](#).

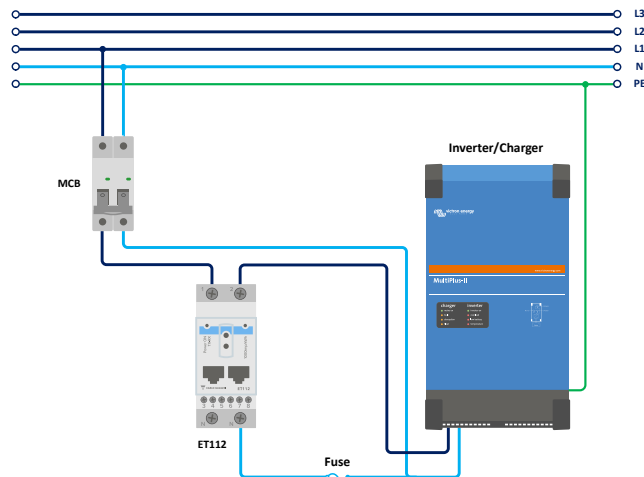
2. Instalación y configuración

2.1. Cableado CA

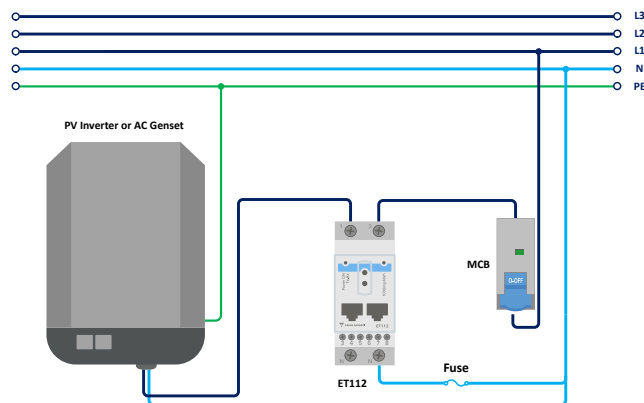
2.1.1. Opciones de configuración

La opción de configuración del contador de red, el inversor FV, el generador o el contador CA se fija en el dispositivo GX. Para más información sobre la configuración del dispositivo GX, véase el capítulo [Configuración del dispositivo GX \[7\]](#). Esta selección afectará a la forma de conectar el sistema y a cómo se muestra en la pantalla la información recibida del contador.

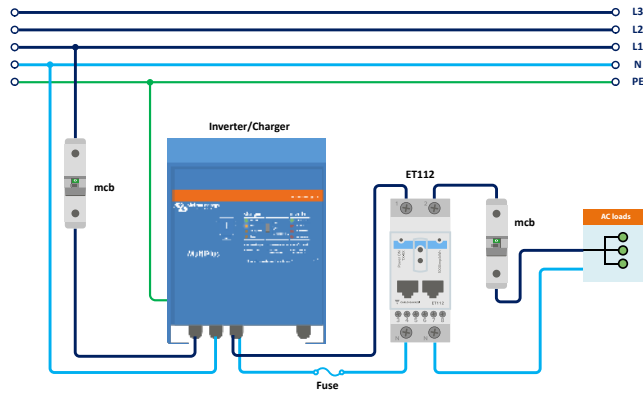
Véanse las diferentes opciones de cableado en los siguientes diagramas:



Contador de red - Cableado para su uso como contador de red



Inversor FV - Cableado para su uso para medir el inversor FV o el generador CA



Contador CA - Cableado para su uso para medir la salida CA de un inversor/cargador

2.1.2. Ejemplos de sistema

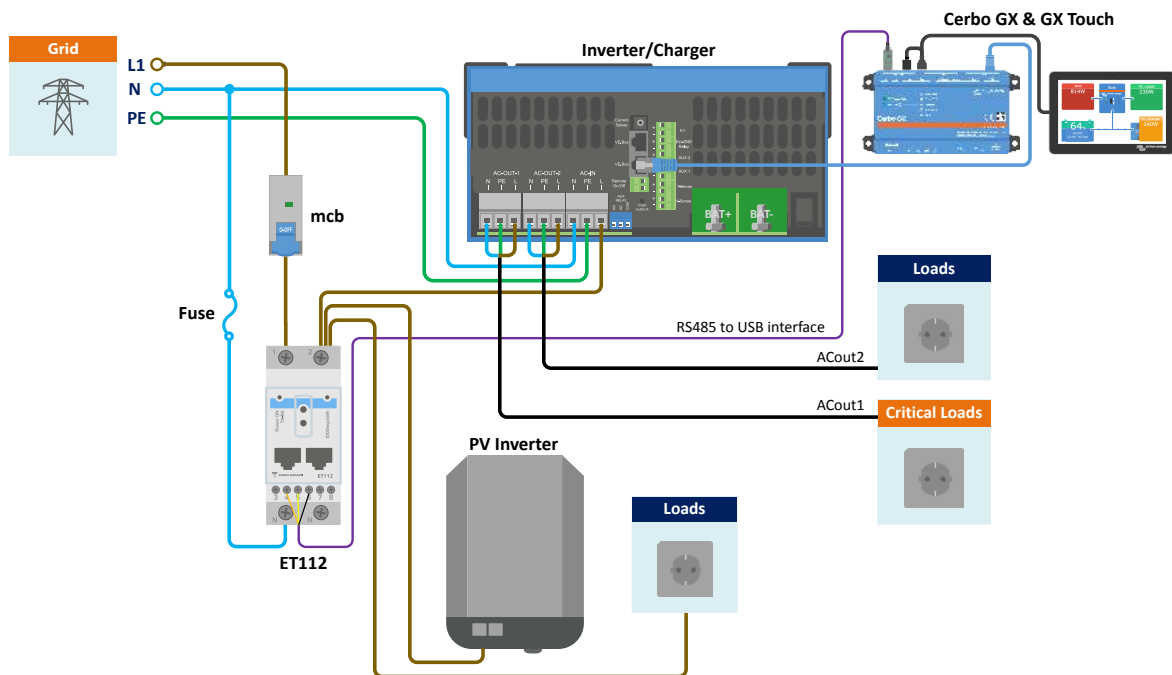
Diagrama de ejemplo

En esta configuración de ejemplo, un solo ET112 está configurado como contador de red y medirá la importación/exportación de la red de un sistema ESS con un inversor FV CA. Aunque no se verá la producción exacta del inversor FV CA, esta sigue siendo una configuración útil ya que permite que la producción FV CA fluya primero a las cargas no esenciales de ese mismo circuito.

- Los excedentes se usarán para cargar las baterías (vistas como una exportación y un intento de reducir el punto de referencia de la red, por ejemplo 0).
- Las deficiencias activarán una descarga de las baterías (vistas como una importación y un intento de reducir el punto de referencia de la red).

Esto puede ser útil si el sistema ESS de Victron se ha instalado para modernizar una instalación de inversor solar CA existente con algunas cargas más grandes que no están conectadas a través del MultiPlus.

Si quisiera ver la producción FV por separado, puede usar el “modo función dual de monofásica” del ET340.



2.2. Conexión a un dispositivo GX

2.2.1. Conexión con cable a un dispositivo GX

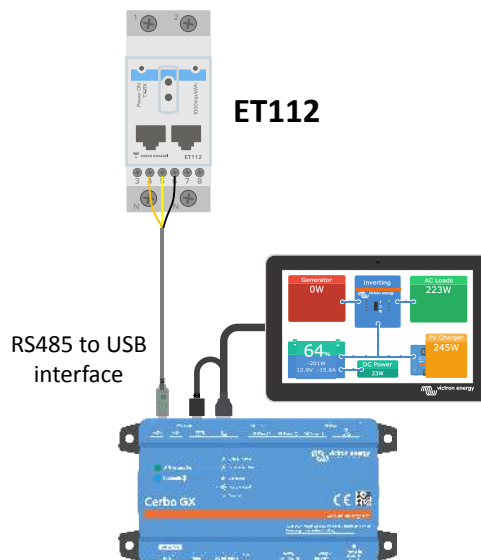
Conecte el ET112 al dispositivo GX con la interfaz RS485 a USB.

El cable de la interfaz RS485 a USB entre el dispositivo GX y el contador puede alargarse hasta 100 metros; asegúrese de que los alargadores de los cables Datos + (naranja) y Datos - (amarillo) forman un par trenzado.

La siguiente tabla muestra los colores de los cables y su conexión a los terminales del ET112, así como los colores que se deben usar para un cable alargador CAT5.

RS485 a USB	Señal RS485	ET112 número de terminal	Color de cable sugerido para el alargador CAT5
Naranja	Datos +	4	Naranja
Amarillo	Datos -	5	Naranja/Blanco
Negro	GND	6	Marrón

Los cables rojo, verde y marrón que salen del cable RS485 a USB no se usan. Córtelos o dóblelos y aíselos.



Conexión con cable ET112 a un Cerbo GX con la interfaz RS485 a USB



Se puede unir un enchufe RJ45 que se puede enchufar en la parte frontal de una de las dos tomas RJ45 del contador y tiene la misma asignación de PIN.

Para garantizar la integridad de la señal y el buen funcionamiento, asegúrese de lo siguiente:

- Los cables alargadores cumplen las especificaciones de sección mínima de la ficha técnica de la interfaz RS485 a USB.
- Los cables alargadores tienen un apantallamiento y núcleos de par trenzado adecuados.
- El cable original conectado a la interfaz RS485 a USB de Victron está reducido a una longitud máxima de 20 cm en instalaciones en las que la longitud de cable total es superior a 10 m o en las que hay problemas de interferencia específicos de la instalación o de la ubicación. En estos casos deben usarse cables apropiados/de alta calidad para toda la longitud de cables y no solo para los alargadores.
- Los cables están colocados separados o lejos de los cables principales de alimentación CC o CA.
- Todos los cables están correctamente rematados (incluidos lo que no se usan) y bien aislados de los elementos meteorológicos y de la entrada de agua.
- Las redes RS485 suelen estar rematadas en ambos extremos con terminadores de 120 Ω . Esto no es necesario si el cable es corto y está usando las longitudes de RS485 a USB suministradas por Victron, pero puede hacer falta si se modifica la longitud del cable.
- Puede consultar especificaciones y notas detalladas sobre el cableado y la instalación en la [ficha técnica del cable de la interfaz RS485 a USB de Victron](#).

2.2.2. Conexión Zigbee a un dispositivo GX

El ET112 también puede conectarse de forma inalámbrica a un dispositivo GX mediante nuestros [convertidores Zigbee a USB](#) y [Zigbee a RS485](#).

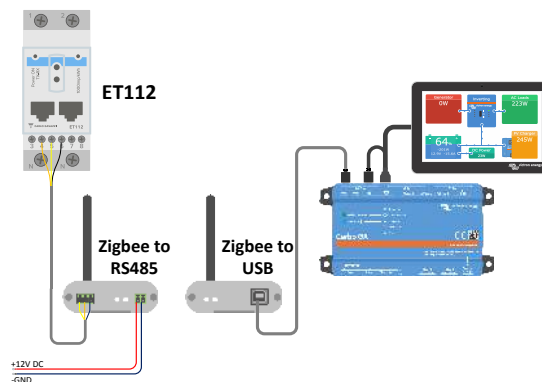
El convertidor Zigbee a USB está conectado al dispositivo GX y el convertidor Zigbee a RS485 está conectado al ET112.

1. Conecte el convertidor Zigbee a USB al dispositivo GX con el cable USB proporcionado.
Unos segundos después de la conexión, el LED activo debería encenderse y el LED TX/RX debería estar parpadeando (el convertidor se alimenta a partir del dispositivo GX de modo que este también debe estar encendido).
2. Conecte el convertidor Zigbee a RS485 al contador ET112 de conformidad con la siguiente tabla:

Zigbee a RS485	ET112 número de terminal	Color
GND	6	Negro
A	4	Naranja
B	5	Amarillo

En caso de que tenga varios dispositivos Zigbee instalados, asegúrese de que solo hay uno encendido en este momento: el convertidor Zigbee a USB conectado al dispositivo GX. Apague todos los demás. De lo contrario, el convertidor Zigbee a RS485 puede estar permanentemente conectado a otro dispositivo Zigbee.

3. Conecte la fuente de alimentación CC de 12 V al convertidor Zigbee a RS485. Al encender la alimentación, vuelva a revisar los LED.



Conexión inalámbrica Zigbee del contador a un Cerbo GX

Nota sobre los convertidores Zigbee antiguos y nuevos

Tenga en cuenta que ahora hay un nuevo convertidor Zigbee disponible que **no** es compatible con los convertidores antiguos. En la siguiente tabla puede ver una comparación de referencias antiguas y nuevas. Si tiene un equipo que no es compatible, pregunte a su proveedor por la versión correcta.

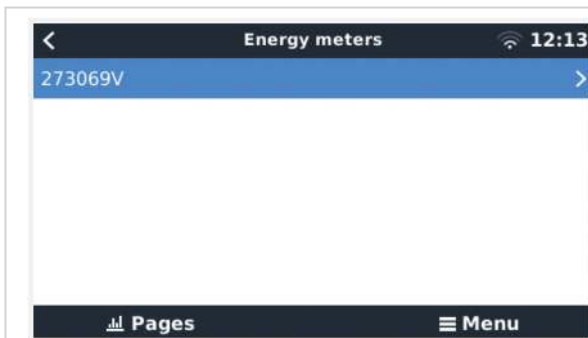
antiguo/nuevo	Referencia del artículo de Victron	Referencia del convertidor Zigbee a RS485
antiguo	ASS300400100	DRF2619C
antiguo	ASS300400100	DRF2618A
nuevo	ASS300420100	DRF2659C
nuevo	ASS300420200	DRF2658C

Nota sobre las versiones de firmware GX

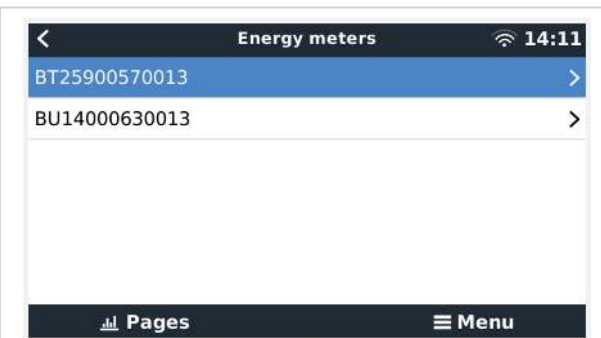
Para el nuevo tipo de convertidores Zigbee, la mínima versión de software necesaria es Venus OS v2.54.

2.3. Configuración del dispositivo GX

Una vez correctamente conectado y encendido, el contador podrá verse en el dispositivo GX en el menú de Ajustes → Contadores:

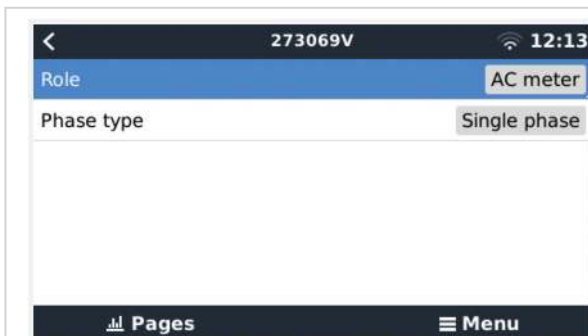


Un solo contador en el menú de Contadores



Dos contadores en el menú de Contadores

Tras seleccionar el contador, tiene que fijar la Función y el Tipo de fase. Pulse la barra de espacio o el botón derecho del ratón para llegar al menú de Función y Tipo de fase.



Para el ET112, solo se muestra la opción de monofásica.

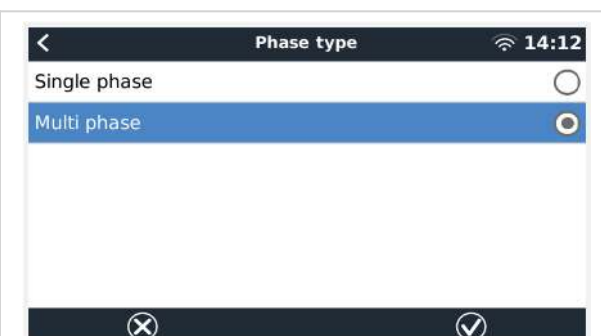


En función de la aplicación, la función se fija aquí.

Seleccione Función o Tipo de fase y pulse la barra de espacio para hacer cambios:

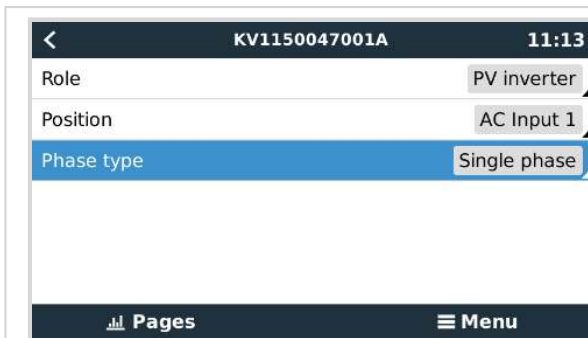


Elija la Función según la aplicación.

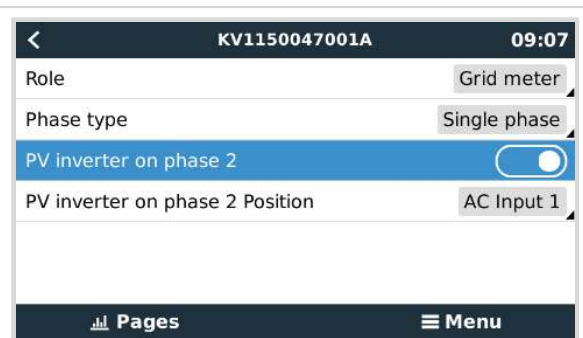


Menú de selección para tipo de fase monofásica o multifásica

Configuración de los modos función única monofásica y función dual monofásica

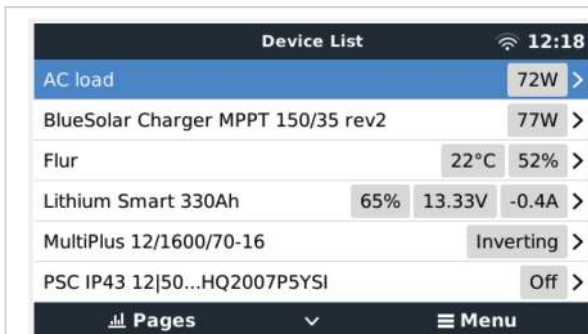


Función única monofásica

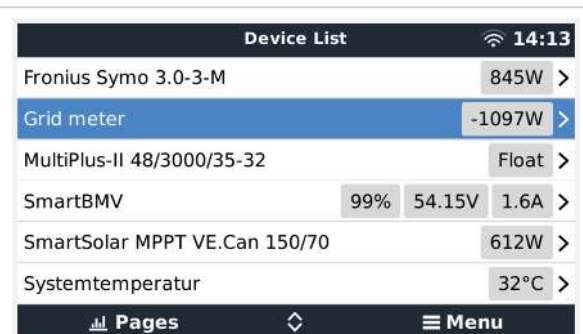


Función dual monofásica para medir la red en L1 y un inversor FV en L2

Una vez hechos todos los ajustes, el contador aparece con los datos pertinentes en la lista de dispositivos del dispositivo GX:



Contador configurado para medir cargas CA en la salida CA del inversor/cargador

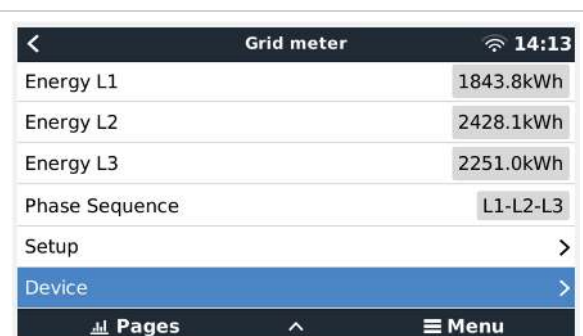


O configurado para medir el consumo de energía desde la red.

Pulse el botón derecho o la barra de espacio para ver el resumen del contador con todos los datos pertinentes sobre consumo de energía y su generación en todas las fases. Al final del menú, se puede definir la función del contador mediante el menú de Configuración. Los datos utilizados para la comunicación pueden leerse a través del menú del Dispositivo. Allí también puede elegir un nombre personalizado para el contador:



Página de resumen detallado del contador de red trifásico



Tenga siempre la información de todos los detalles, al segundo



2.4. Varios contadores de energía en un sistema

Para conectar varios contadores de energía, conecte cada contador a una interfaz RS485 a USB separada, cada una enchufada a su vez a una toma USB del dispositivo GX.

No se pueden conectar varios contadores al mismo cable de interfaz RS485 a USB.

Tenga en cuenta que puede conectar el ET112 en paralelo, pero necesita cambiar la dirección modbus a otro número con el software de configuración UCS Desktop del proveedor, que se puede descargar de forma gratuita en el [sitio web de Carlo Gavazzi](#).

3. Información sobre varios pares de Zigbee

3.1. Varios pares de Zigbee

Es poco frecuente y no se recomienda funcionar con varios pares Zigbee dada la complejidad de configurarlo con el software de configuración en chino. No obstante, para los que quieran probar, mostramos una posible solución.

Lo siguiente solo sirve para los nuevos convertidores Zigbee con referencia DRF2658 y DRF2659. Ya no hay software de apoyo para las unidades más antiguas.

Para funcionar con varios pares, el PAN-Id tiene que ser diferente. De lo contrario, interferirán unos con otros. Información básica sobre dónde obtener el software y cómo reconfigurarlo:

1. Vaya a <http://www.dtkcn.com/>
2. Use la opción de traducción de su navegador si no puede leer en chino y descargue el "DTK wireless module configuration software" (software de configuración del módulo inalámbrico DTK).
3. La instalación está en chino, pero puede hacerse pulsando el botón equivalente a "Siguiente" de forma repetida. El propio software tiene una traducción al inglés.
4. Es necesario conectar una interfaz RS485 a USB al módulo Zigbee RS485 para reconfigurarlo. Otra opción es reconfigurar la unidad USB (el coordinador) ANTES de encender la parte RS485 (el router). El router siempre se vinculará al coordinador y obtendrá sus ajustes iniciales al arrancar.
5. Cada par ha de tener un PAN-Id diferente.



No es habitual tener varios enlaces Zigbee. Usar un contador a través de Ethernet (posiblemente con un enlace WiFi) es la opción más fiable en todos los casos.

4. Preguntas frecuentes

P1: ¿Puedo combinar tres ET112 para un sistema trifásico?

No. Use un verdadero contador trifásico.

P2: ¿Puedo usar otros contadores, por ejemplo, de otras marcas?

No.

P3: Ya tengo un contador Fronius SmartGrid ¿puedo usarlo?

No.

P4: ¿Qué diferencias hay entre los distintos contadores trifásicos?

- EM540 - REL200100100 - Carlo Gavazzi EM540DINAV23XS1X y EM530DINAV53XS1PFC
- ET112 - REL300100000 - Carlo Gavazzi ET112-DIN.AV01.X.S1.X
- ET340 - REL300300000 - Carlo Gavazzi ET340-DIN.AV23.X.S1.X

Diferencias:

- Los contadores ET no tienen pantalla. Solo tienen un LED que parpadea en caso de comunicación activa.
- Los contadores ET tienen dos tomas RJ45, pero no se usan con la interfaz RS485 a USB de Victron. Tenga en cuenta que es posible confundirse porque se trata de otra toma RJ45 más en el mundo de Victron. No la confunda con VE.Bus, VE.Can o VE.net. Además de las tomas RJ45, los contadores siguen teniendo acceso mediante terminales de tornillo debajo de las tomas para el cableado RS485, que es la forma que recomendamos para conectar un contador a la [interfaz RS485 a USB](#) y luego a un dispositivo GX.
- Puesto que no hay pantalla, la dirección modbus ya no puede cambiarse en el contador. Por lo que Victron no apoya la combinación de varios de esos contadores en una red RS485. Se recomienda usar varias interfaces RS485 a USB.

Contador trifásico solamente:

- Una opción viable es medir la energía del inversor FV monofásico en la segunda fase de un contador trifásico.

P5: ¿Se van a seguir distribuyendo los dos contadores trifásicos? (ET340 y EM540)

Sí. Aún hay situaciones en las que son adecuados. Véase la P8.

P6: ¿Se pueden comprar esos contadores directamente a Carlo Gavazzi en vez de Victron?

Sí. Por este motivo no mantenemos en secreto las referencias de los artículos de CG.

P7: Me gustaría usar transformadores de corriente (CT) ¿se puede?

Sí. Puede comprar un CG EM24DINAV53DISX, un CG EM530DINAV53XS1X o el CG EM530DINAV53XS1PFC directamente en Carlo Gavazzi o alguno de sus distribuidores. Aunque Victron no dispone de ese tipo de contadores, nuestro software es compatible con ellos.

P8: ¿Cuál es la diferencia entre ET340 y EM540 en los sistemas trifásicos?

Estos contadores tienen otra forma de calcular el total de energía importada y exportada.

En el ET340, se mide la energía importada y exportada en cada una de las fases y el total se obtiene a partir de la suma de esos valores.

En el EM540, se mide la energía importada y exportada como una potencia total, y las lecturas diferenciales netas de cada fase se cancelan entre sí.

La elección del contador más adecuado depende de la configuración de la medición de su país. En Austria y Alemania, por ejemplo, lo más habitual es que solo se facture por el total en un sistema trifásico. De modo que es más preciso usar un EM540 para que coincida con la facturación.

Si está exportando desde una fase e importando por otra después del contador de energía pero antes del contador de facturación, no se le cobrará por esto y el contador no debería contar como una importación y una exportación.

Así funciona también la función de compensación de fase de Victron para aprovechar al máximo el ahorro de un sistema ESS en el que hay un diferencial entre generación y cargas en las distintas fases.

P9: ¿Puedo usar una interfaz USB-RS485 aislada?

Sí. Las interfaces que vendemos no están aisladas, son adecuadas para casi todos los casos de uso.

En caso de que se necesite una aislada, cómprela directamente en [Hjelmsted Electronics](#).

- USB485-STIXL : Convertidor USB a RS485 aislado

P10: ¿Puedo usar los contadores de Victron Energy en vez de un inversor/cargador Victron para utilizar un dispositivo GX (por ejemplo, un Cerbo GX), VRM y otras opciones?

Los contadores están pensados para complementar al inversor/cargador Victron en el sistema. Actualmente sus posibles aplicaciones son limitadas. Cada contador únicamente tiene el objetivo de proporcionar una información adicional específica: cargas totales de una entrada CA e importación/exportación de la red o producción del inversor FV CA y del generador CA sin comunicaciones de red.

Sin embargo, es perfectamente posible usar inicialmente solo un dispositivo GX con un contador para determinar y registrar el consumo, por ejemplo de viviendas/edificios, sistemas de calefacción con bombas de calor, ventilación y aire acondicionado o instalaciones de producción. Posteriormente, se pueden evaluar los datos recogidos y se puede tomar una decisión acerca del dimensionamiento del inversor/cargador Victron necesario, el sistema de energía solar y el tipo, el tamaño y el número de baterías.

Con las versiones de firmware del dispositivo GX 2.80 y posteriores, también pueden usarse para otros fines, por ejemplo: medir cargas o circuitos CA determinados o arbitrarios. Pero no debe entenderse esto como una alternativa a un inversor/cargador Victron. Intentar usar inversores de batería de otras marcas y sustituir su falta de conectividad de datos al dispositivo GX usando contadores no dará los resultados esperados.